

RHT1851R15 18V 1.5A HEDGE TRIM. IN2

5133002109 - RHT1851R15 - 4000444187



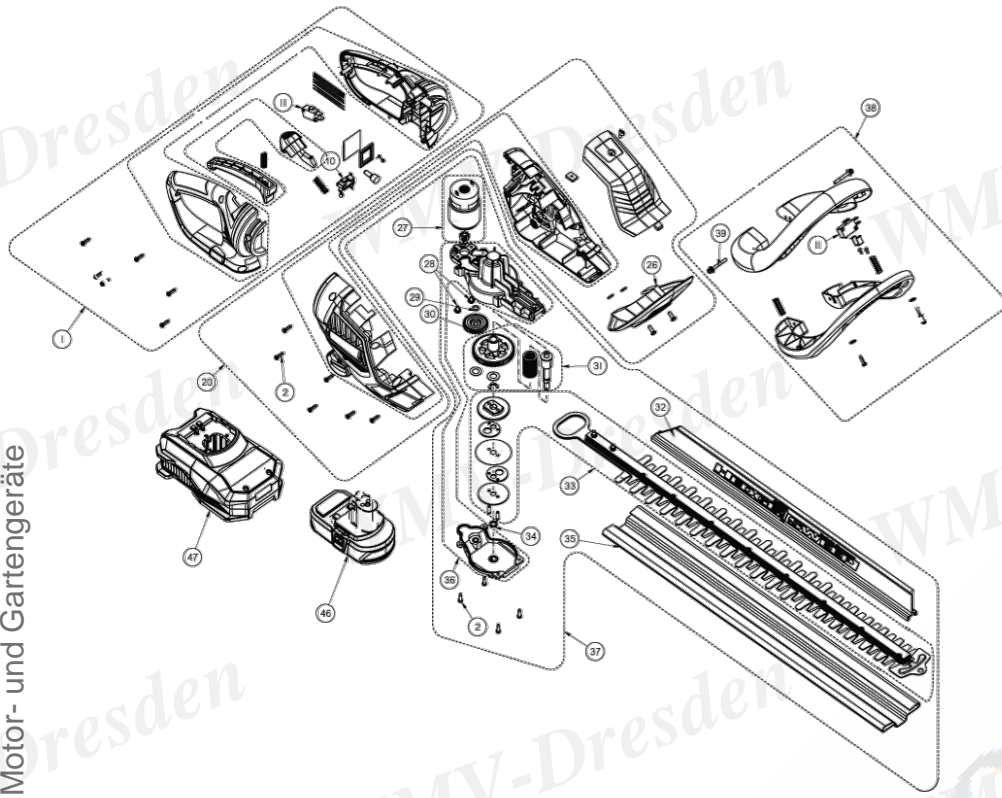
WMV-Dresden, Ersatzteilservice für Elektrowerkzeuge, Motor- und Gartengeräte

WMV-Dresden, Ersatzteilservice für Elektrowerkzeuge, Motor- und Gartengeräte

WMV-Dresden



RHT1851R15



WMV-Dresden, Ersatzteilservice für Elektrowerkzeuge, Motor- und Gartengeräte

0978001

WMV-Dresden, Ersatzteilservice für Elektrowerkzeuge, Motor- und Gartengeräte

Position	Quantity	Description	Part number	EAN
1_001	1	HANDLE	5131035459	4058546148812
1_002	17	SCREW	5131035460	4058546148829
1_010	1	PLATE	5131035461	4058546011659
1_011	2	SWITCH	5131035462	4058546148836
1_020	1	HOUSING	5131035463	4058546148843
1_026	1	GUARD	5131035464	4058546148850
1_027	1	MOTOR	5131035465	4058546148867
1_028	2	SCREW	5131035466	4058546148874
1_029	1	WASHER	5131035467	4058546148881
1_030	1	GEAR	5131035468	4058546148898
1_031	1	GEAR	5131035469	4058546148904
1_032	1	DEFLECTOR	5131035478	4058546148973
1_033	1	BLADE	5131035479	4058546198657
1_034	1	WASHER	5131035472	4058546148935
1_035	1	SCABBARDS	5131035480	4058546148980
1_036	1	GEAR	5131035474	4058546198633
1_037	1	SHEAR BLADE	5131035481	4058546197483
1_038	1	HANDLE	5131035476	4058546148959
1_039	2	SCREW	5131035477	4058546148966

WMV-Dresden, Ersatzteilservice für Elektrowerkzeuge, Motor- und Gartengeräte

WMV-Dresden, Ersatzteilservice für Elektrowerkzeuge, Motor- und Gartengeräte