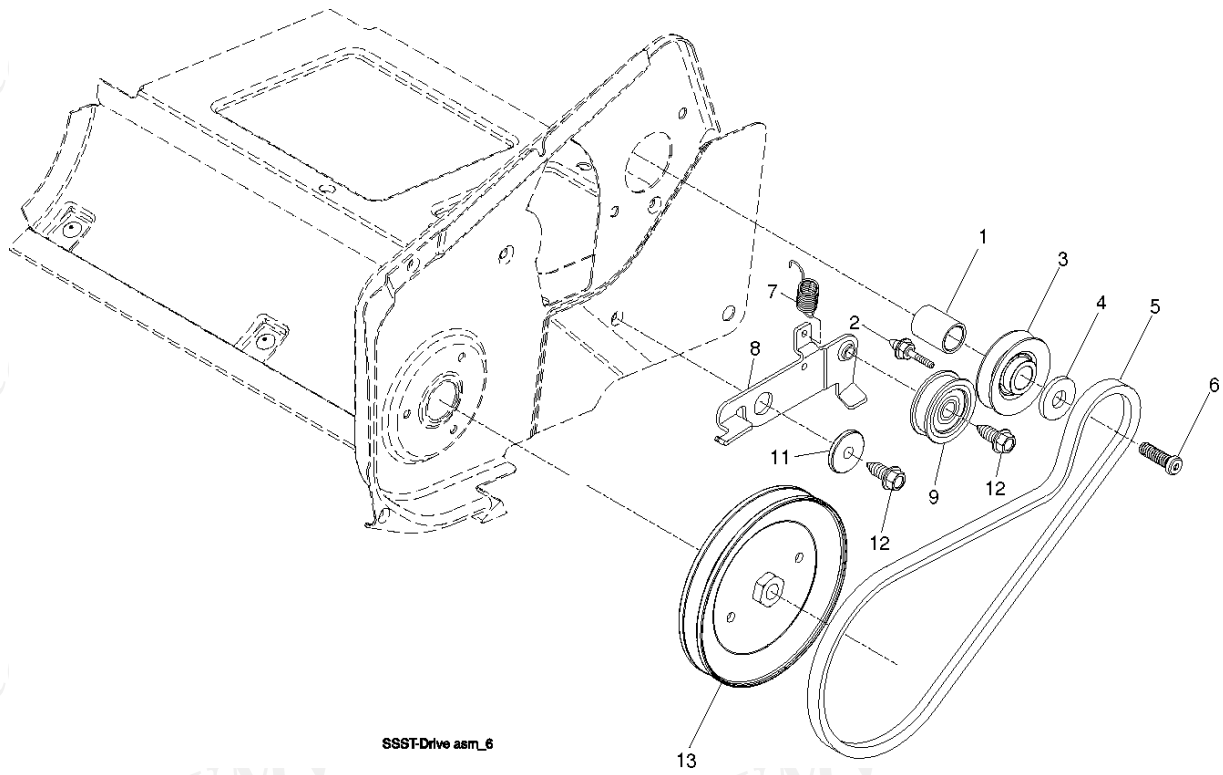




SPARE PARTS LIST

SNOW BLOWERS/THROWERS

MSB121E, 96181000801, 2011-06

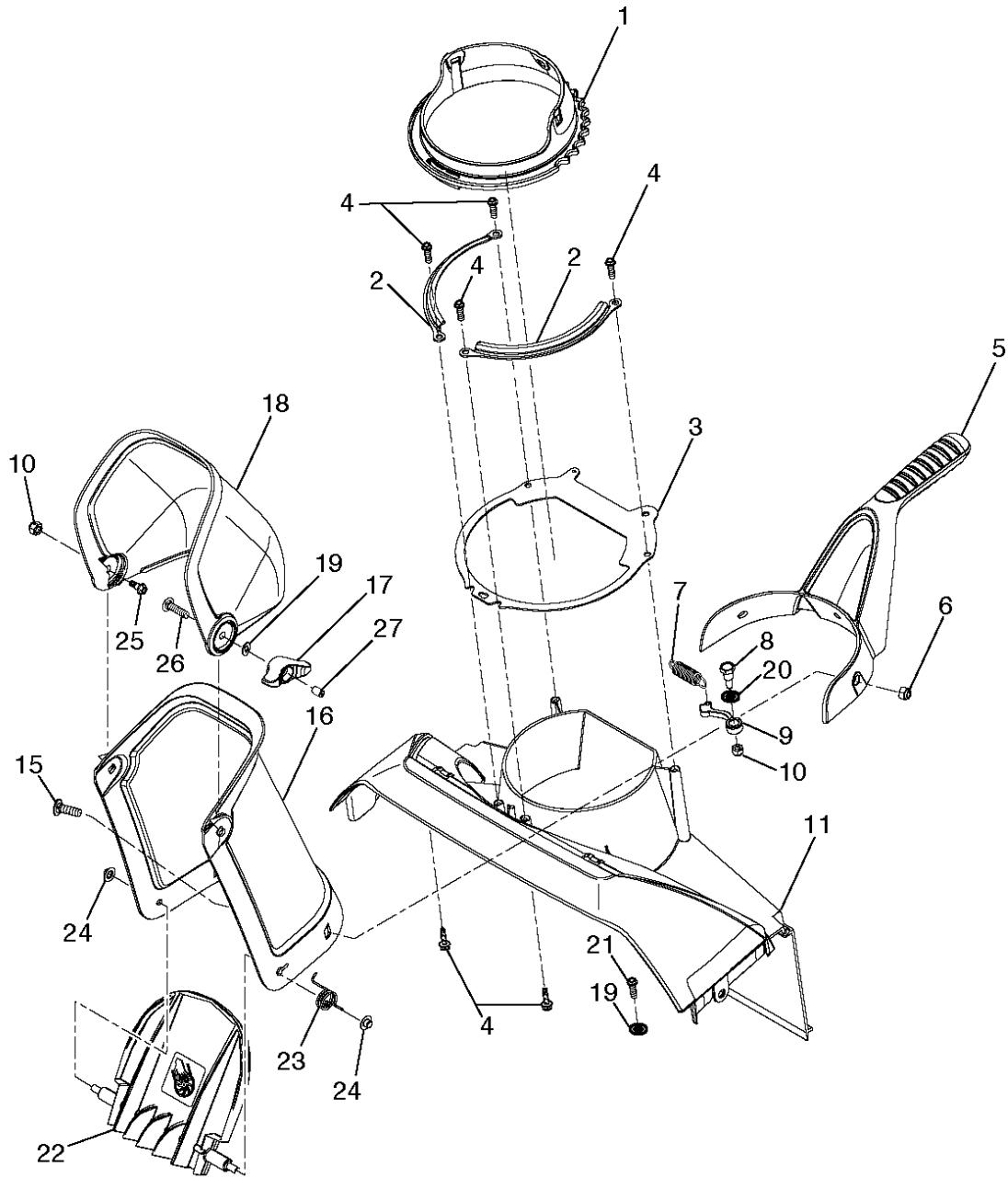


SSST-Drive asm_6

ANTRIEB

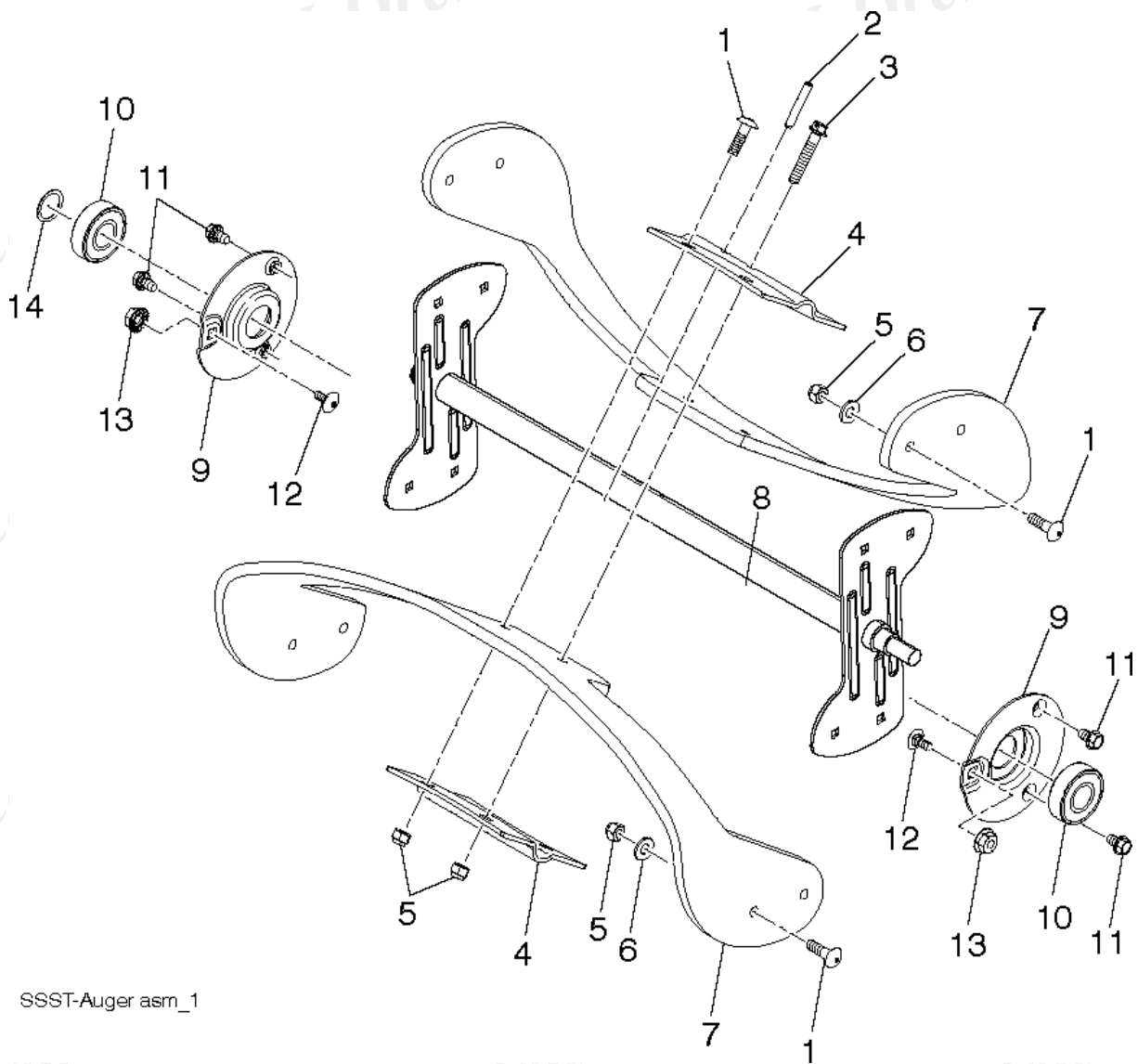
MSB121E, 96181000801, 2011-06

Referenz	Teile Nr	Beschreibung	Bemerkung:	ANZ KIT
1	532 43 48-60	ABSTANDSSCHEIBE		1
2	532 43 45-02	HOLDER		1
3	532 42 64-90	RIEMENSCHLEIBE		1
4	532 85 10-74	SCHEIBE		1
5	532 43 72-61	RIEMEN		1
6	532 43 08-17	BOLZEN		1
7	532 43 48-59	FEDER		1
8	532 43 76-09	ARM		1
9	532 16 60-43	RIEMENSCHLEIBE		1
11	532 19 90-92	ABSTANDSSCHLEIBE		1
12	817 06 06-20	SCHRAUBE		2
13	532 43 53-83	RIEMENSCHLEIBE		1



SSST-Chute asm_12

Referenz	Teile Nr	Beschreibung	Bemerkung:	ANZ KIT
1	532 43 48-77	AUSWURFROHR		1
2	532 43 76-40	PLATTE		2
3	532 43 76-35	PLATTE		1
4	817 41 13-12	SCHRAUBE		6
5	532 43 76-42	EINSTELLHEBEL		1
6	873 97 05-00	MUTTER		3
7	532 43 48-79	FEDER		1
8	532 08 13-28	BOLZEN		1
9	532 43 48-78	ARM		1
10	532 13 20-04	MUTTER		2
11	532 44 33-96	FÖRDERSCHRAUBE		1
15	532 43 73-18	BOLZEN		3
16	532 43 76-41	AUSWURFROHR		1
17	532 19 19-38	KNOPF		1
18	532 43 76-43	DEFLEKTOR		1
19	819 13 13-16	SCHEIBE		1
20	819 13 24-16	SCHEIBE		1
21	532 42 88-67	BOLZEN		1
22	532 43 76-45	SCHUTZ		1
23	532 43 66-22	FEDER		1
24	532 44 22-51	MUTTER		2
25	532 44 46-82	BOLZEN		1
26	872 11 05-10	BOLZEN		1
27	532 07 16-73	DECKEL		1



SSST-Auger asm_1

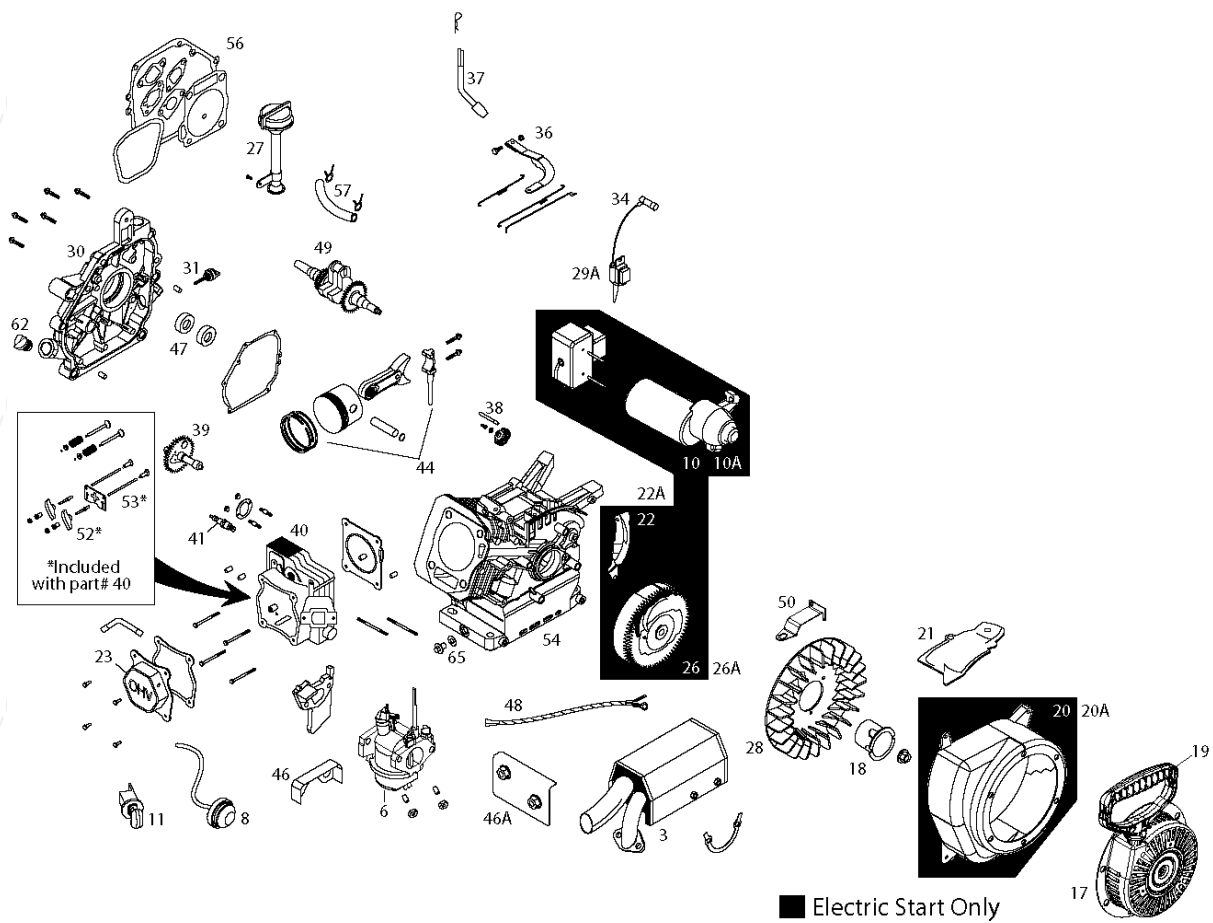
BOHRER

MSB121E, 96181000801, 2011-06

Referenz	Teile Nr	Beschreibung	Bemerkung:	ANZ KIT
1	872 11 04-07	BOLZEN		12
2	532 43 76-20	BOLZEN		1
3	532 19 96-87	SCHRAUBE		1
4	532 43 76-18	PLATTE		2
5	532 13 20-04	MUTTER		13
6	819 09 10-16	SCHEIBE		8
7	532 44 27-59	MESSER		2
8	532 43 76-17	FÖRDERSCHRAUBE		1
9	532 43 76-21	LAGER		2
10	532 43 76-22	LAGER		2
11	817 60 04-06	SCHRAUBE		4
12	872 11 04-04	BOLZEN		2
13	532 43 81-30	MUTTER		2
14	812 00 00-28	KLAMMER		1

ENGINE, LCT

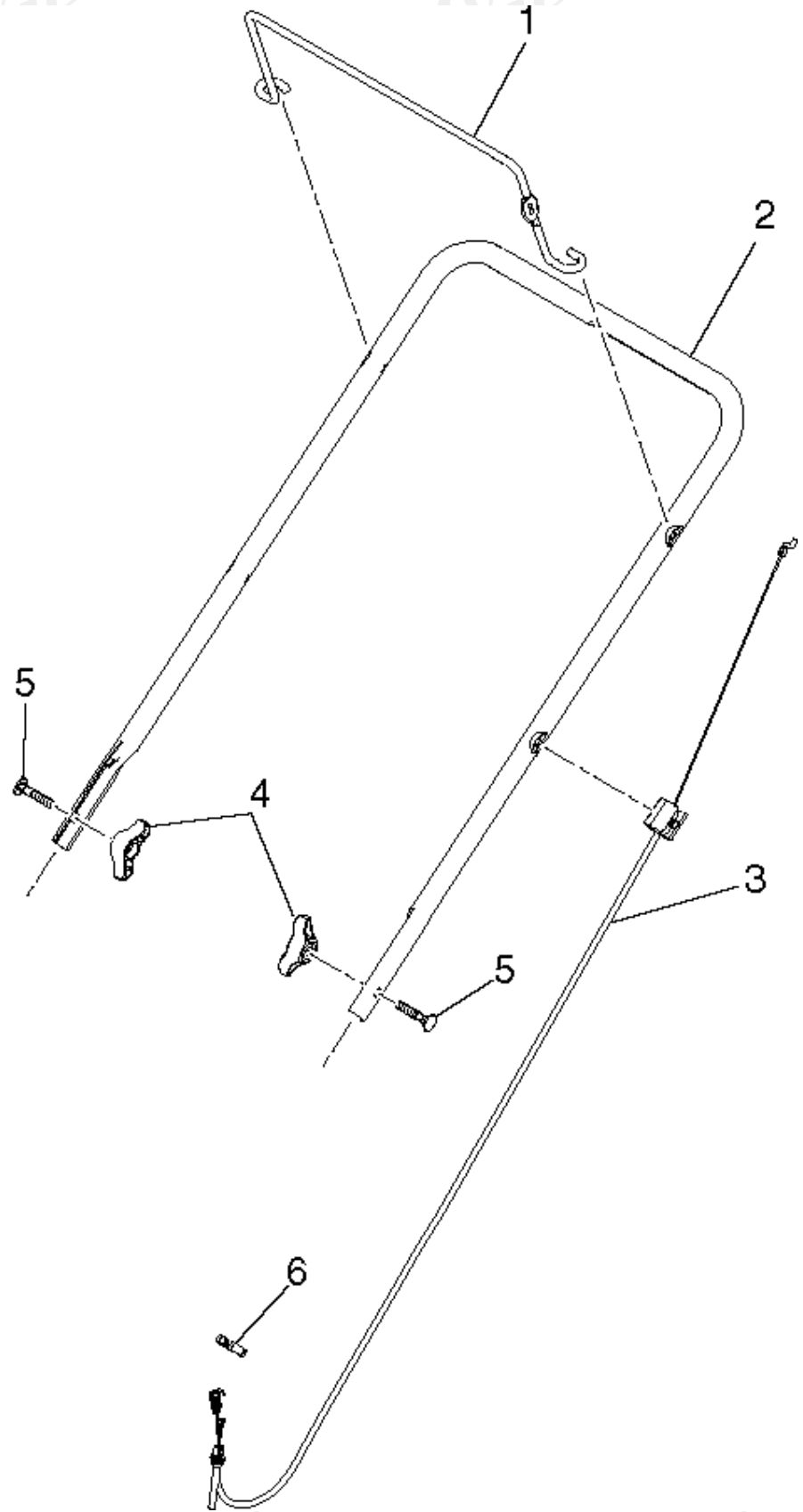
COMPLETE ENGINE- 444171



Engine-444171

MSB121E, 96181000801, 2011-06

Referenz	Teile Nr	Beschreibung	Bemerkung:	ANZ KIT
3	532 44 42-77	SCHALLDÄMPFER KPL.		1
6	532 43 71-22	CARBURETOR		1
8	532 43 71-23	LAMPE		1
10	532 43 71-24	STARTVORRICHTUNG KPL.		1
10A	532 43 71-25	STARTVORRICHTUNG		1
11	532 42 49-54	KEY START ASSY		1
17	532 43 69-67	RECOIL		1
18	532 43 69-68	TASSE		1
19	532 42 49-68	SNOW STARTER CHIP		1
20	532 42 49-71	BLOW.HSG ASSY ELEC		1
20A	532 42 92-30	BLOWER HOUSING, ELECTRIC, BLACK		1
21	532 42 49-73	SHIELD FLYWHEEL SYS		1
22	532 42 49-75	SHLD ELEC START FLYWHEEL		1
22A	532 42 95-96	SHIELD. FLYWHEEL - MANUAL START		1
23	532 42 05-80	VALVE COVER SERVICE KIT		1
26	532 42 92-35	SCHWUNGRAD KPL.		1
26A	532 42 05-85	SCHWUNGRAD		1
27	532 44 40-91	ROHR		1
28	532 42 05-86	SCHWUNGRAD		1
29A	532 44 39-34	ZÜNDSPULE		1
30	532 42 06-06	KURBELGEHÄUSE		1
31	532 42 09-61	DIPSTICK		1
34	532 43 69-66	STIEFEL		1
36	532 42 06-01	GOVERNOR ARM SERVICE KIT		1
37	532 42 06-02	GOVERNOR		1
38	532 42 96-46	STUFENRAD A		1
39	532 42 05-84	NOCKENWELLE		1
40	532 42 05-78	ZYLINDERKOPF		1
41	532 42 49-39	ZÜNDKERZE		1
44	532 42 05-82	KOLBEN KPL.		1
46	532 42 92-60	VAPOR SHIELD		1
46A	532 44 42-75	SCHIRM		1
47	532 42 95-99	SEAL KIT		1
48	532 44 42-76	TRAGEGURT		1
49	532 42 96-00	KURBELWELLE		1
50	532 42 92-59	SPEED CONTROL BRACKET		1
52	532 42 96-91	ROCKER ARM KIT		1
53	532 42 05-79	PUSH ROD SERVICE KIT		1
54	532 43 65-67	ZYLINDER		1
56	532 42 96-01	DICHTUNGSSATZ		1
57	532 43 80-14	SCHLAUCHSATZ		1
62	532 42 95-98	NON REMOVABLE PLUG		1
65	532 43 54-95	ÖLEINFÜLLSTUTZEN		1
NOT SHOWN	580 35 38-01	ENTLÜFTUNG		1

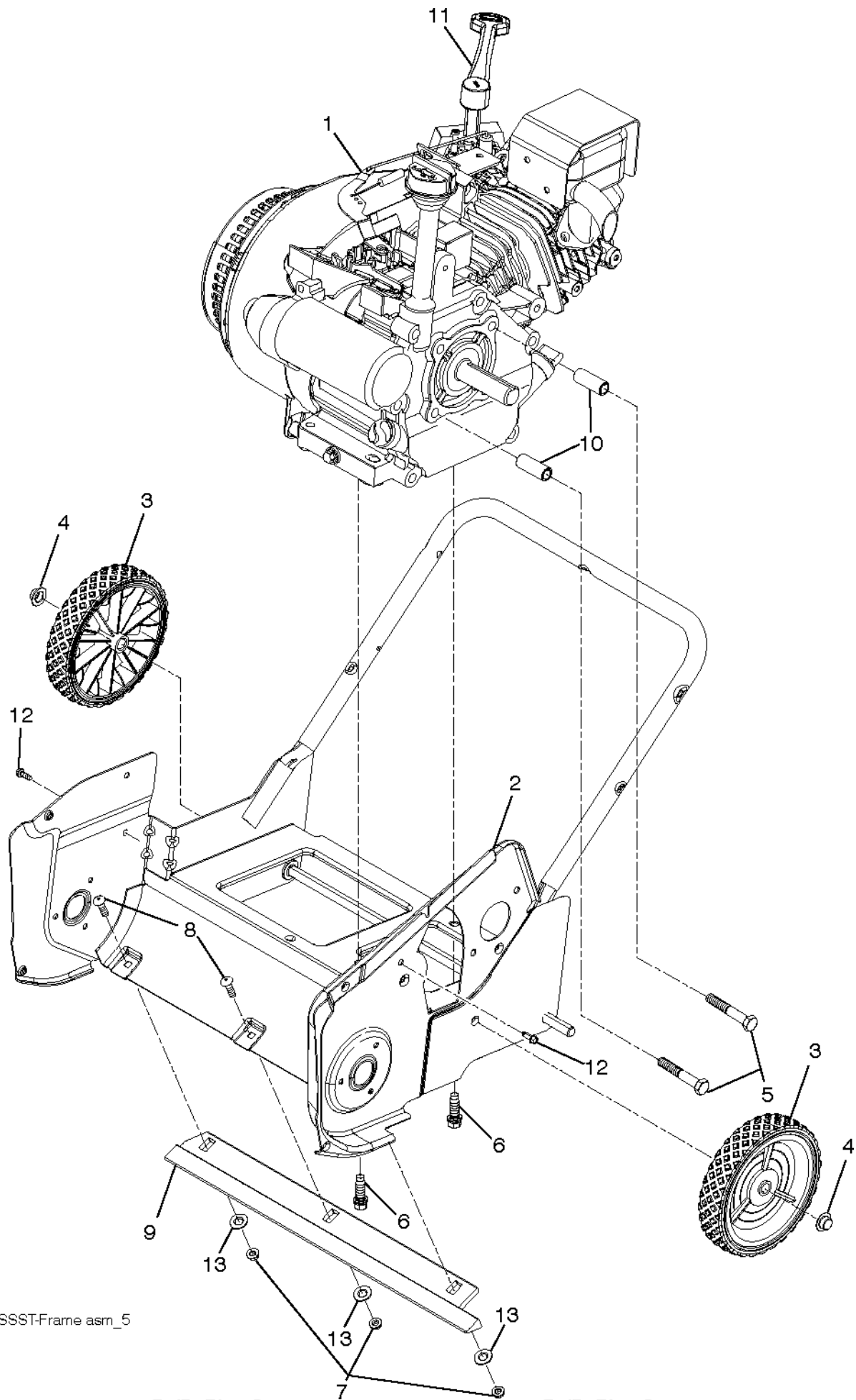


SSST-Handle asm_1

GRIFF

MSB121E, 96181000801, 2011-06

Referenz	Teile Nr	Beschreibung	Bemerkung:	ANZ KIT
1	532 44 46-46	REGULIERUNG		1
2	532 44 25-95	EINSTELLHEBEL		1
3	532 43 48-06	REGULIERUNG		1
4	532 19 19-38	KNOPF		2
5	532 19 15-74	HANDLE BOLT		2
6	532 14 50-06	KLAMMER		1

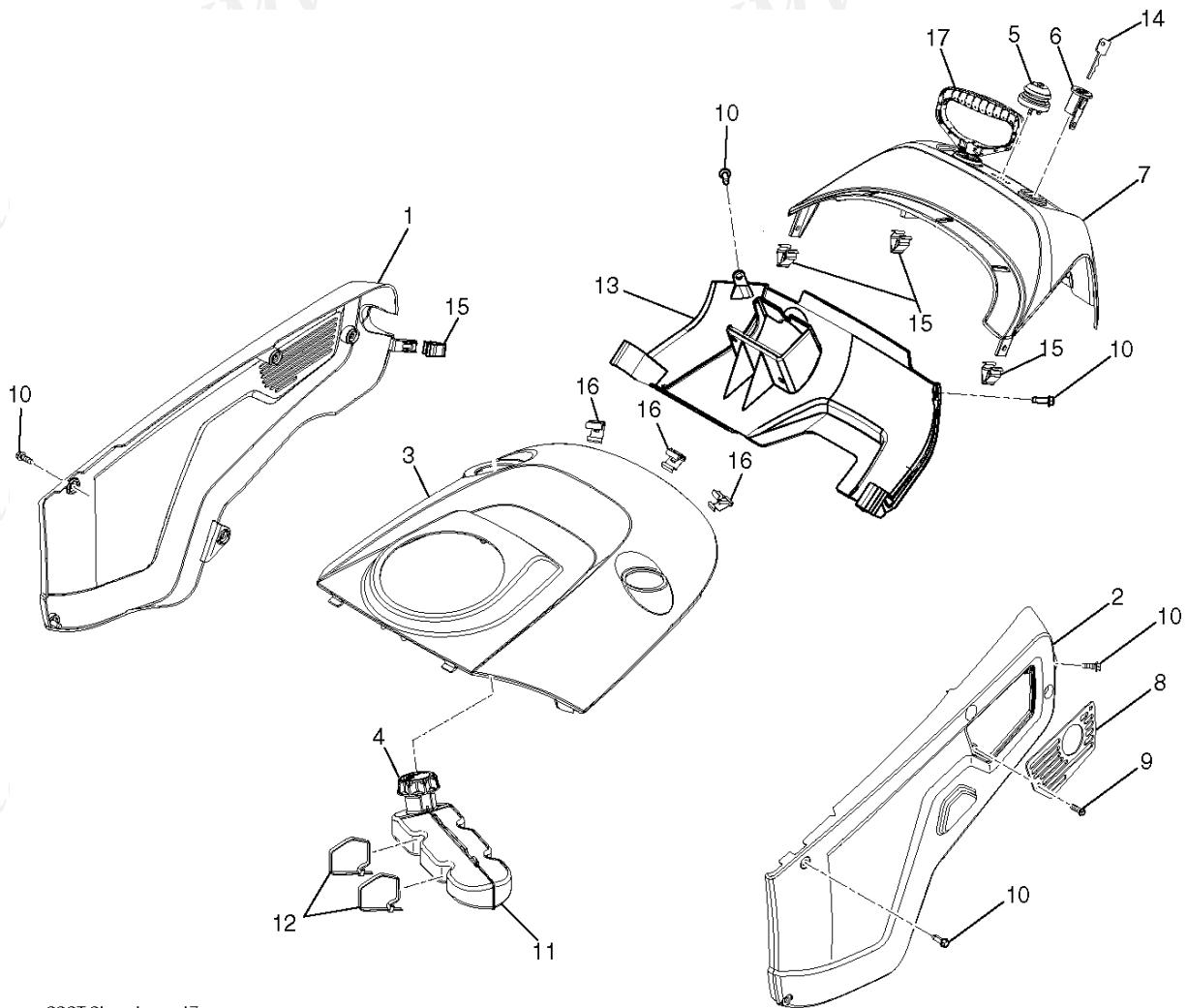


SSST-Frame asm_5

RAHMEN

MSB121E, 96181000801, 2011-06

Referenz	Teile Nr	Beschreibung	Bemerkung:	ANZ KIT
1	532 44 41-71	MOTOR		1
2	532 44 46-39	RAHMEN		1
3	532 43 76-62	LAUFRAD	WHEEL.8X1.75.DMD.GS.3 SPK.MS421	2
4	532 43 54-17	MUTTER		2
5	532 43 55-78	SCHRAUBE		2
6	532 15 04-06	BOLZEN		2
7	532 19 17-30	MUTTER		3
8	872 11 04-07	BOLZEN		3
9	532 44 29-42	PLATTE		1
10	532 43 48-57	ABSTANDSSCHEIBE		2
11	532 43 48-74	HEBEL		1
12	817 41 13-12	SCHRAUBE		2
13	819 09 10-16	SCHEIBE		3



SSST-Shroud asm_17

SCHUTZBLECH

MSB121E, 96181000801, 2011-06

Referenz	Teile Nr	Beschreibung	Bemerkung:	ANZ KIT
1	532 44 33-97	DECKEL		1
2	532 44 33-98	DECKEL		1
3	532 44 33-99	ABDECKUNGSSATZ		1
4	532 43 02-20	RADKAPPE		1
5	532 43 62-35	PRIMER		1
6	532 43 54-07	GEHÄUSE		1
7	532 43 76-44	DECKEL		1
8	532 43 76-31	PLATTE		1
9	817 41 13-12	SCHRAUBE		2
10	817 49 04-12	SCHRAUBE		12
11	532 43 48-80	TANK KPL.		1
12	532 14 68-48	KABELBINDER		2
13	532 43 76-58	DECKEL		1
14	532 43 54-09	TASTE		2
15	532 19 66-88	MUTTER		4
16	532 43 48-68	KLAMMER		3
17	532 43 62-76	STARTGRIFF		1