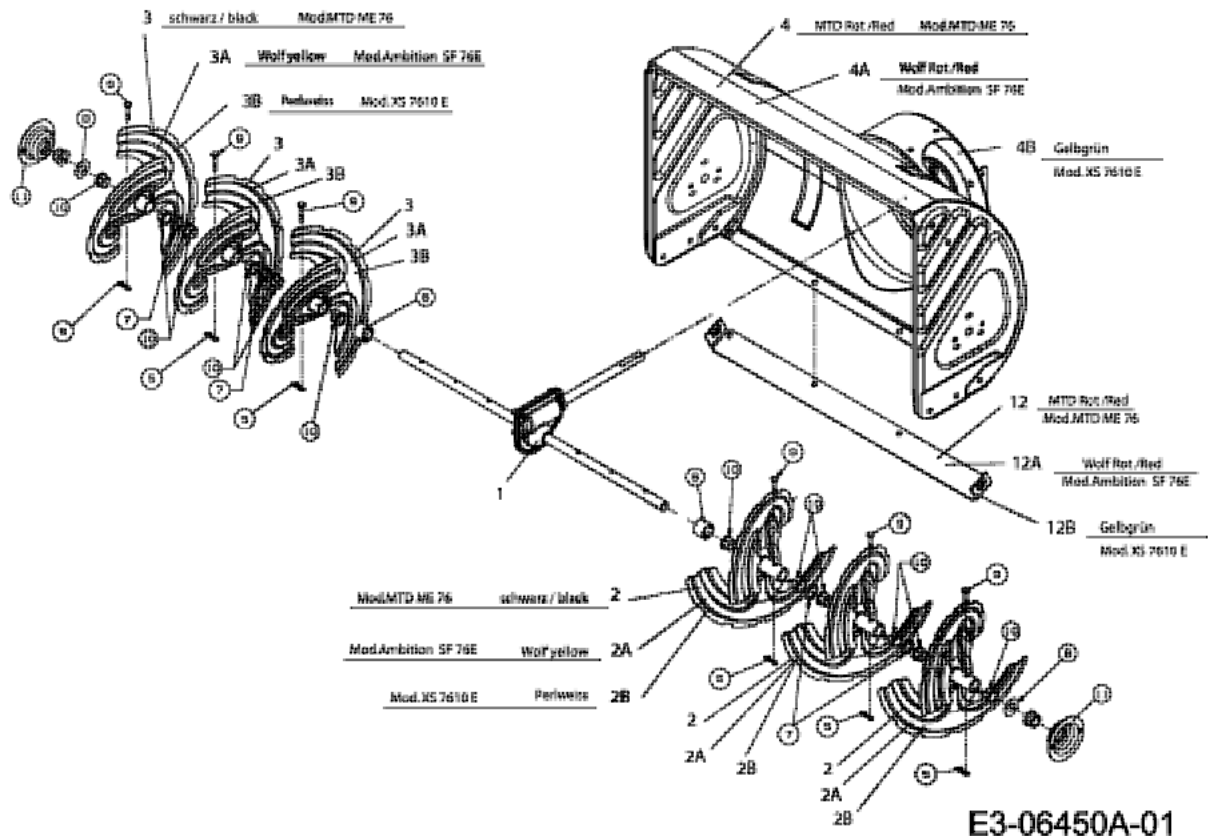
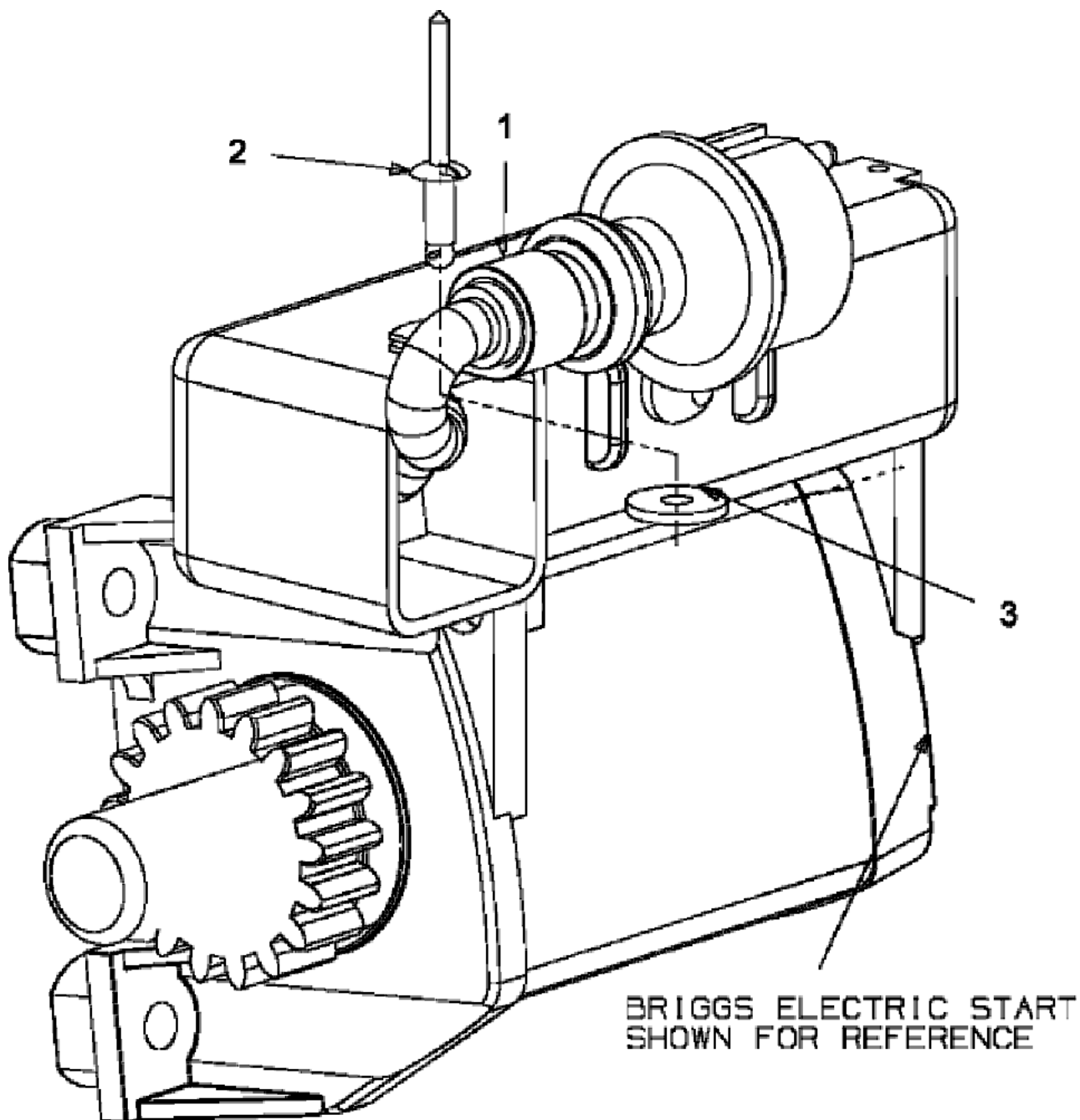


Fräsgehäuse



Position	Teilenummer	Menge	Benennung	DIN	Zusatztext
1	618-04165A	1	GETRIEBE VOLLST.	918-04165A	
2	684-04107637	3	EINZUGSSCHNECKE LI.	684-04107-0637	
2A	684-04107-WY	3	EINZUGSSCHNECKE LI. WOLF GELB	684-04107-WY	
3	684-04108637	3	EINZUGSSCHNECKE RE.	684-04108-0637	
3A	684-04108-WY	3	EINZUGSSCHNECKE RE. WOLF GELB	684-04108-WY	
4	684-04273638	1	GEHÄUSE VST:EINZUGSSCHNECK:30"	MTD ROT LACKIERT	
4A	684-04273-WR	1	GEHÄUSE 30" WOLF ROT	684-04273-WR	
4B	684-04273-GG	1	GEHÄUSE 30" GELBGRÜN	684-04273-GG	
5	714-04040	6	FEDERSTECKER	FINISH:VERZINKT	
6	731-04870	2	DISTANZBUCHSE:1.25ODx.75IDx1.0	731-04870	
7	731-04871	4	DISTANZSTÜCK	731-04871	
8	736-0188	2	SCHEIBE:FL.:.760x1.490x.060:HD	FINISH:MTD STD 701-01001	
9	738-04124A	6	ABSCHERBOLZEN:.25 x 1.50:GR2	FINISH:701-01000	
10	741-0493A	12	FLANSLAGER:800 ID x.910 OD	FINISH:NATUR	
11	790-00087A	2	LAGERGEHÄUSE:1" HEX	FINISH:LACKIERT 790-00087A FC?	
12	790-00119637	1	SCHÜRFLEISTE 30"	790-00119-0637	
12A	790-00119-WR	1	SCHÜRFLEISTE 30"	790-00119-WR	
12B	790-00119637	1	SCHÜRFLEISTE 30"	790-00119-0637	

Halteschelle

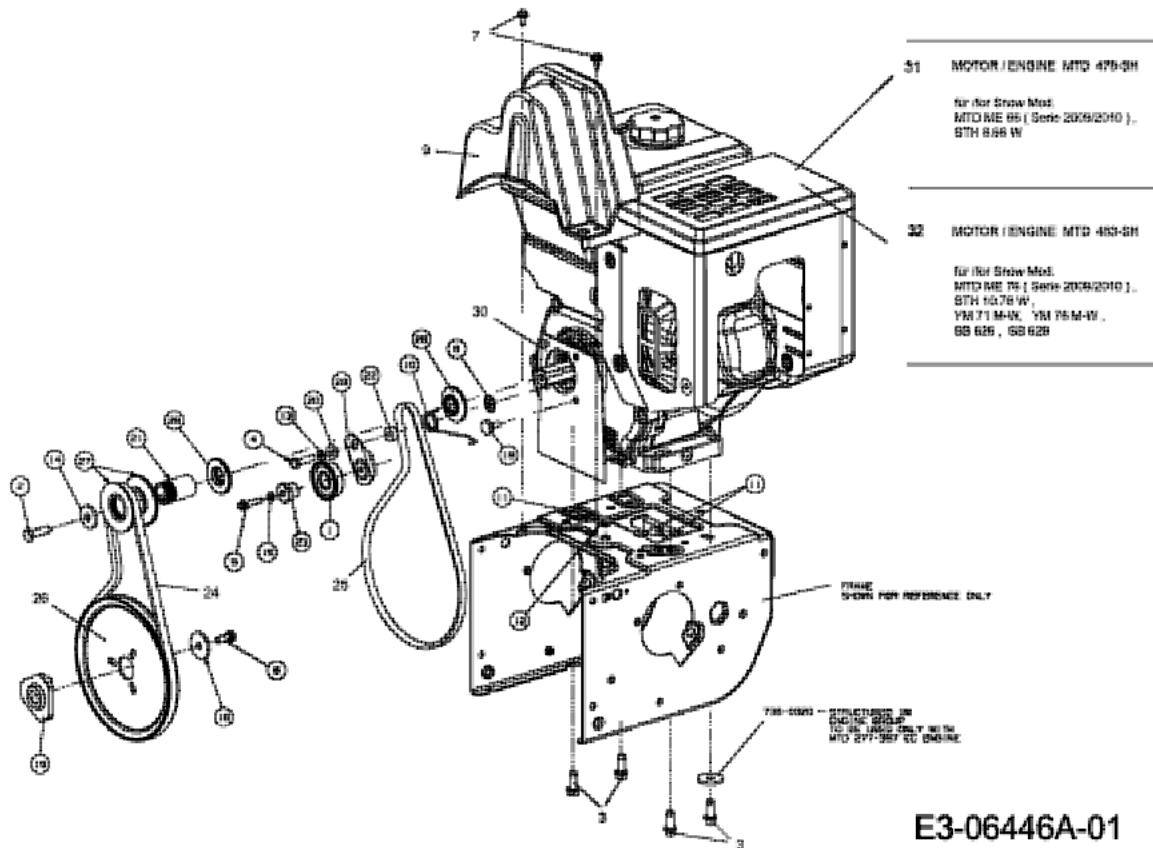


BRIGGS ELECTRIC START
SHOWN FOR REFERENCE

E4-02157A-01

Position	Teilnummer	Menge	Benennung	DIN	Zusatztext
1	726-04000	1	KLAMMER #10	726-04000	
2	728-0123	1	BLINDNIET.:187 DIA x.450:STY1	FINISH:VERZINKT SIEHE ZG	
3	736-0400	1	FL-SCHEIBE.:194 x .62 x .063	FINISH:701-01000	

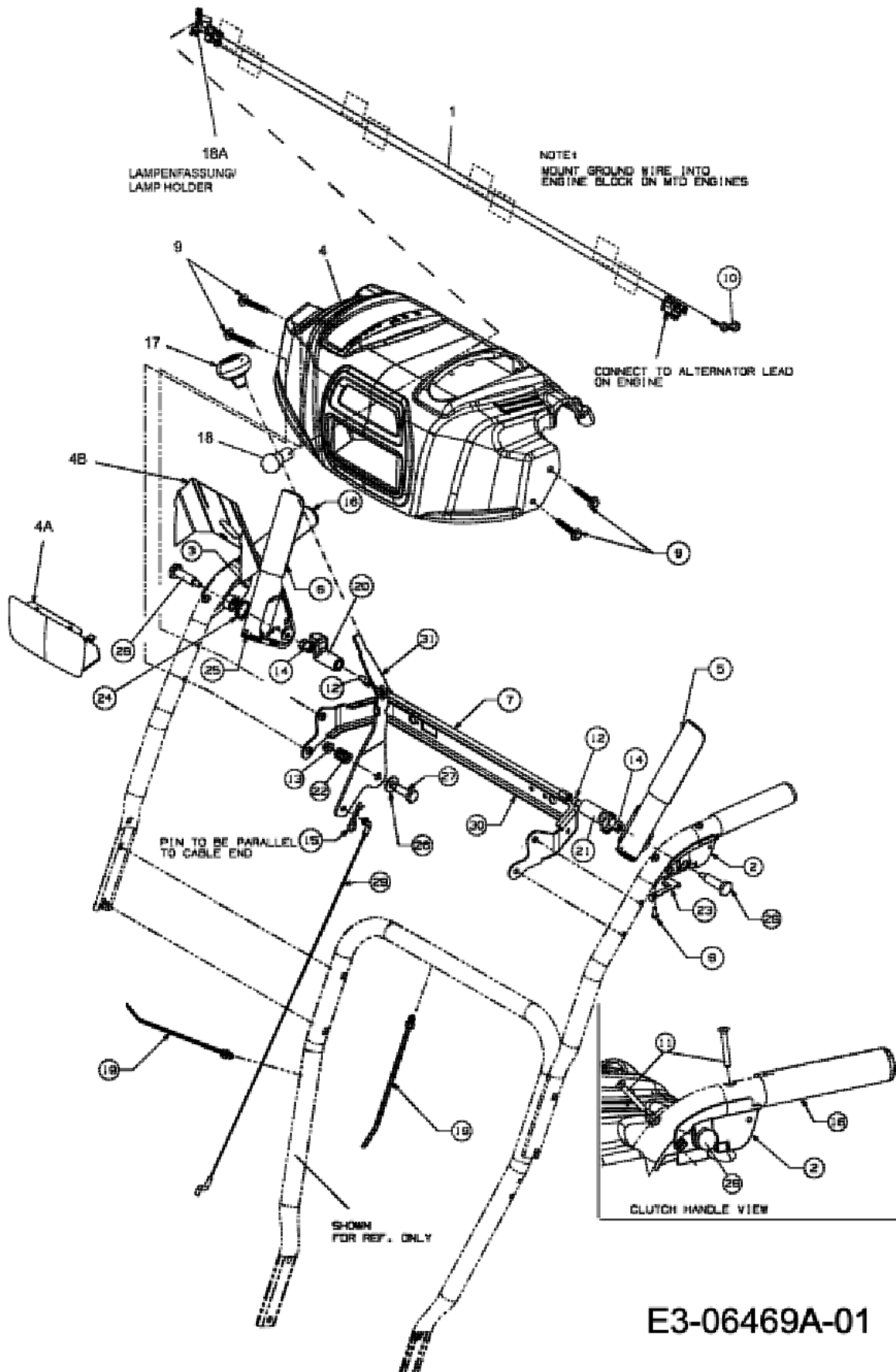
Keilriemen, Motor



E3-06446A-01

Position	Teilenummer	Menge	Benennung	DIN	Zusatztext
1	684-04169	1	SPANNROLLE VOLLST:1.917 OD	FINISH:KEINE	
2	710-0191	1	6KT-SCHR.:3/8-24:1.25:GR8:SPEC	FINISH:701-01000	
3	710-0654A	4	6KT-SCHR.:TTSEMS:3/8-16:1.000	FINISH:MTD SPEC-701-01002	
4	710-0672	1	6KT-SCHR.:5/16-24:1.25:GR5:STD	FINISH:701-01000 910-0672	
5	710-0809	1	6KT-SCHR.:TT:1/4-20:1.250:HXIND	FINISH:MTD SPEC-701-01002	
6	710-1245A	1	6KT-SCHR.:5/16-24:1.875:GR5:LOCK	FINISH:701-01000	
7	710-1652	2	6KT-SCHR.:TT:1/4-20:1.625:HXINDW	FINISH:MTD-SPEC-701-01002	
8	726-04012	1	KLEMMRING:.25 DIA PUSH-ON	FINISH:PHOS & OIL 926-04012	
9	731-06401	1	KEILRIEMENABDECKUNG	731-06401	
10	732-04308A	1	DREHFEDER	.850 ID x.333 LG	
11	735-04099	3	STOPFEN:3/8 ID	FINISH:SCHWARZ	
12	735-04100	1	STOPFEN:1/2 ID	FINISH:SCHWARZ	
13	736-0119	1	FEDERRING:5/16" NORMALAUSF.	FINISH:MTD STD 701-01001	
14	736-0247	1	SCHEIBE:FL.:406x1.25x.157:HT	FINISH:701-01001	
15	736-0329	1	FEDERRING 1/4" NORMALAUSF.	FINISH:701-01001 24.8195.16	
16	736-0505	1	SCHEIBE:FL.:34 x 1.50 x.150:HT	FINISH:701-01001	
18	738-04439	1	SCHULTERSCHR.:500 x .145	5/16-24	
19	748-04053A	1	MITNEHMERSCHEIBE	.75 DIA w/DD	
20	748-04112B	2	BUNDBUCHSE:.3175ID x.500 x.097	FINISH:GEÖLT	
21	750-04303	1	DISTANZHÜLSE:.875ID x 1.185 OD	GEZAHNT	
22	750-04477A	1	DISTANZSTÜCK:.340 x.750x.330LG	FINISH:GEÖLT	
23	750-04571	1	BUNDBUCHSE:.260 x .785 x .538	FINISH:GEÖLT	
24	754-04195	1	KEILRIEMEN:.500 x 37.00 LG	754-04195	
25	754-04201A	1	KEILRIEMEN:V:3/8 x 35.68" LG	754-04201A	
26	756-04109	1	KEILRIEMENSCHLEIFE:8.1x.50:BELT	FINISH:SIEHE ZG.	
27	756-04113	2	KEILRIEMENSCHLEIFENHÄLFTE:	4L-V x 2.600 OD INNENGEZAHNT	
28	756-04252	2	KEILRIEMENSCHLEIFENHÄLFTE	3/8-V x 1.7160 OD	
29	790-00208C	1	HALTER:SPANNROLLE	790-00208C	
30	790-00332637	1	SCHUTZDECKEL	SCHWARZ	
31	752Z478-SH	1	MOTOR 277 CC HS ES 3/5 SN EC	478-SH	
32	752Z483-SH	1	MOTOR 357 CC HS ES 3/5 SN EC	752Z483-SH	

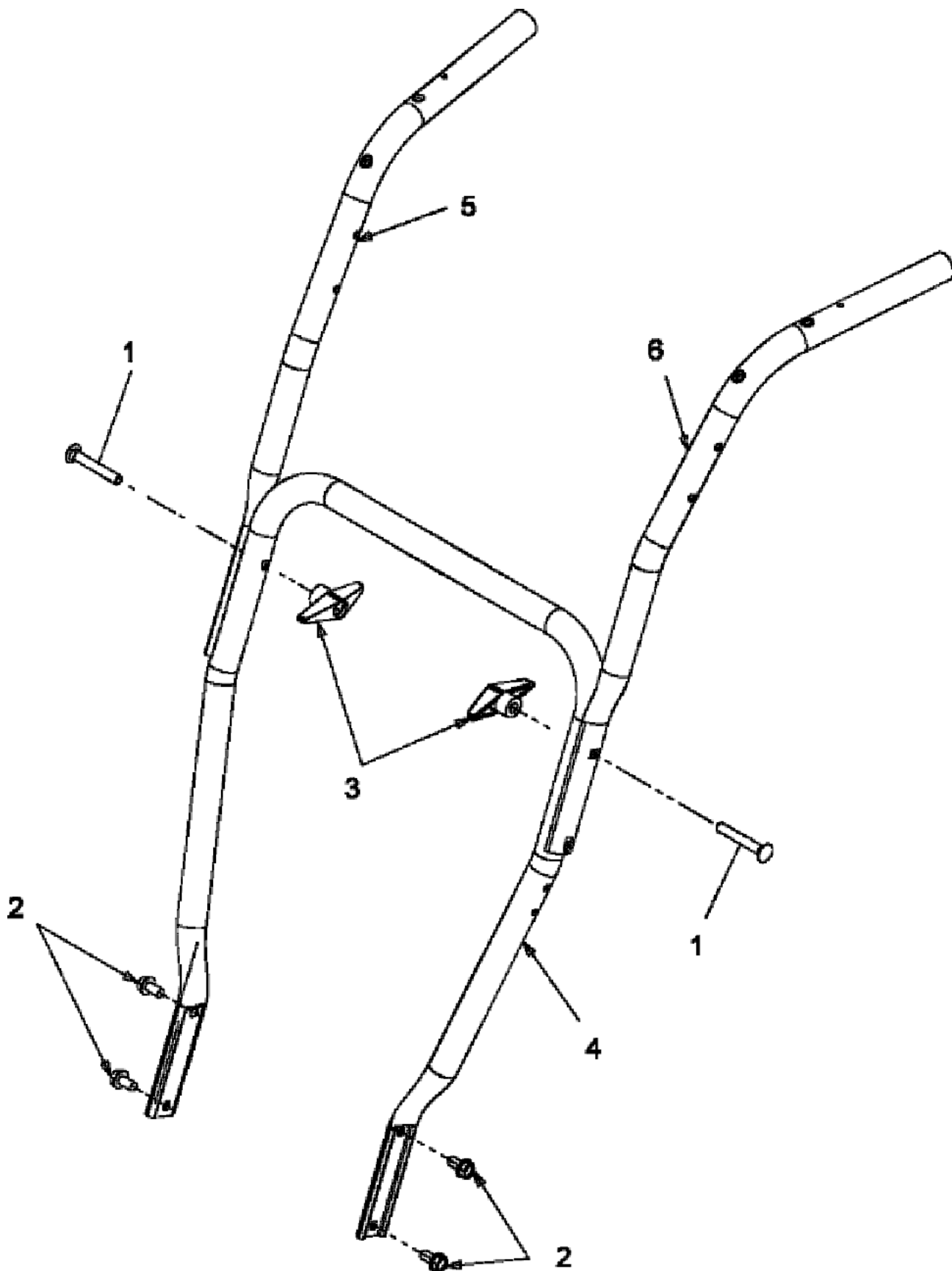
Armaturenbrett



Position	Teilnummer	Menge	Benennung	DIN	Zusatztext
1	625-04137	1			
2	631-04133A	1	GEHÄUSE VOLLSTÄNDIG	ARRETIERUNG KUPPLUNG: LINKS	
3	631-04134B	1	EINRASTER KUPPLUNGSEBEL RH	ARRETIERUNG KUPPLUNG: RECHTS	

Position	Teilenummer	Menge	Benennung	DIN	Zusatztext
4	631-04187A	1	ARMATURENBRETT SCHWARZ	CRAFTSMAN	
4A	731-05324	1	LICHTBLENDE ARMATURENBRETT	731-05324	
4B	777X41804	1	REFLEKTORFOLIE SCHEINWERFER	777X41804	
5	684-04111B	1	KUPPLUNGSHEBEL VOLLST.: LINKS	FINISH: ROT EINGETAUCHT	
6	684-04112B	1	KUPPLUNGSHEBEL VOLLST.: RECHTS	FINISH: ROT EINGETAUCHT	
7	684-04250	1	STANGE VOLLSTÖNDIG	ARRETIERUNG KUPPLUNG	
8	710-04326	1	6KT-SCHR:PLASTITE:#8-16 x.50	FINISH:MTD 701-01000 HXINDWSH	
9	710-04586	4	6KT-SCHR.TT:1/4-20:1.625:HXINDW	FINISH:MTD SPEC-701-01002	
10	710-0599	1	6KT-SCHR.TT:1/4-20:0.500:HXIND	FINISH:MTD SPEC-701-01002	
11	710-1233	4	SCHRAUBE:#10-24:1.375:OVALCSK	FINISH:701-01000 910-1233	
12	710-3069	2	INNEN-6KT-SCHR. 1/4-20 x.50	FINISH:PHOS & OIL	
13	712-04064	1	6KT-BUNDMUTTER:1/4-20:NYLON	FINISH:701-01000 912-04064	
14	712-04081A	2	6K-BUNDMUTTER:1/4-20	FINISH:MTD STD 701-01000	
15	714-0145	1	FEDERSTECKER:.092 X 1.64 LG	FINISH:PHOS & OIL	
16	720-0274	2	GRIFF:1.0 ID x 5.0 LG	FINISH: SCHWARZ	
17	720-04039	1	KNAUF: SCHALTHEBEL	FINISH: SCHWARZ	
18	725-05326	1	GLÜHLAMPE:28V/28,5 Watt		
18A	725-1649	1	LAMPEN-FASSUNG: 1/4 DREHUNG	GRAU KUNSTSTOFF	
19	726-0154	2	KABELBINDER 7.5 LG:NYLON 6/6	FINISH: SCHWARZ	
20	731-04894D	1	SPERRKLINKE	FARBE SCHWARZ	
21	731-04896B	1	SCHALTNOCKEN: ARRET. KUPPLUNG	FARBE: SCHWARZ	
22	732-0193	1	DRUCKFEDER: .39 x .60 x .88 LG	FINISH:PHOS & OIL	
23	732-04219C	1	FEDER:ARRETIERUNG:KUPPLUNG	FINISH:PHOS & OIL	
24	732-04238	1	DREHFEDER:0.8156 ID x .3038	FINISH:PHOS & OIL	
25	735-0199A	2	GUMMISTOPFEN:.62 OD x .22	FINISH: SCHWARZ 935-0199A	
26	736-0267	1	SCHEIBE:FL.:385 x.87 x.06:HT	FINISH:701-01001	
27	738-04125	1	SCHULTERSCHR.:.374 DIA.x 1.05LG	FINISH:701-01000	
28	738-04348	2	SCHULTERSCHR.:.437x1.345:1/4-20	FINISH:MTD STD 701-01000	
29	746-04396A	1	KABELZUG: TEMPOAUSWAHL	ARMATURENBRETT: PLASTIK	
30	790-00248B	1	HALTER: ARMATURENBRETT	FINISH:LACKIERT	
31	790-00311637	1	SCHALTHEBEL	790-00311-0637	

Holm

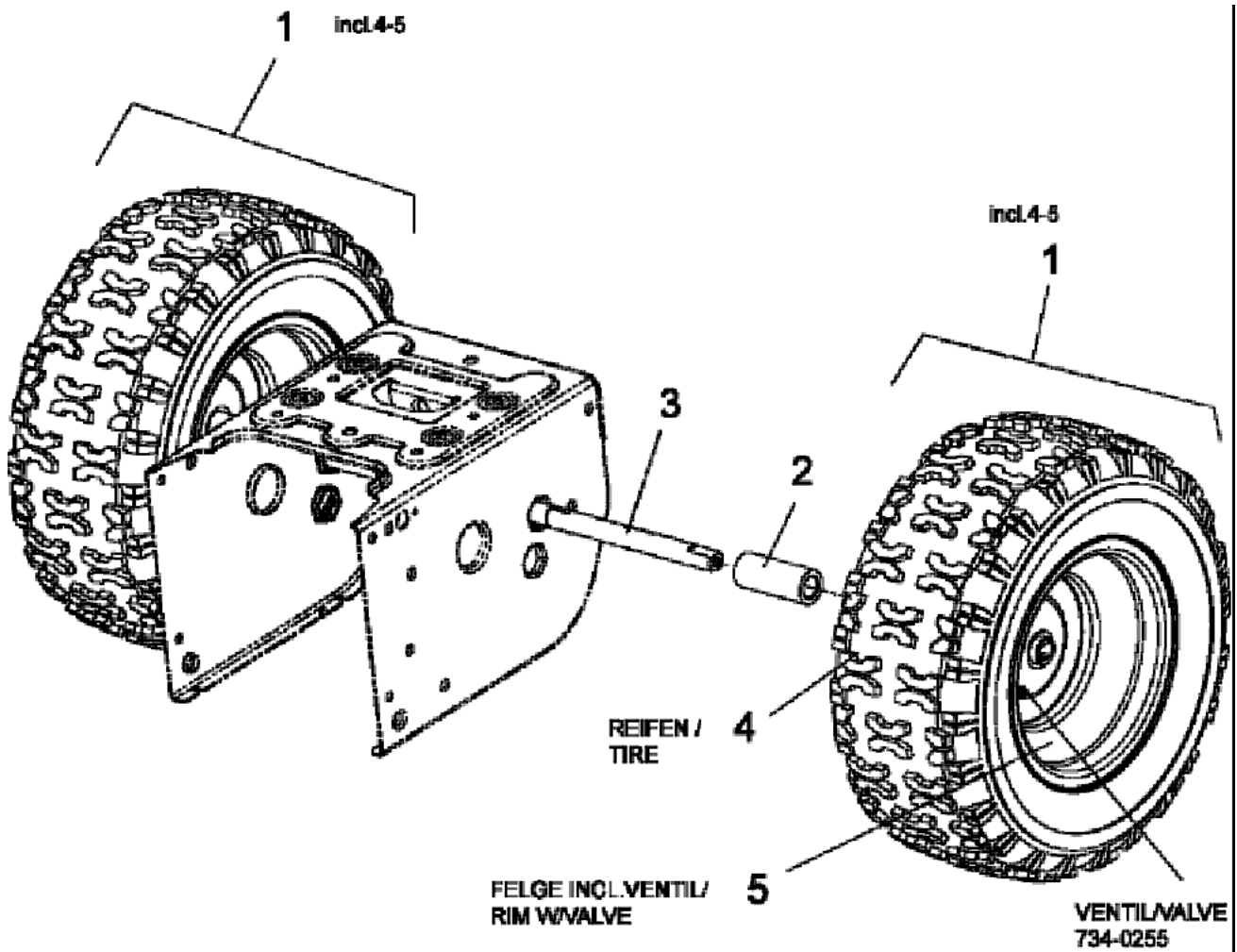


E4-01462B-01

Position	Teilnummer	Menge	Benennung	DIN	Zusatztext
1	710-0572	2	FL-KOPF-SCHR:5/16-18:2.50:GR1	FINISH:MTD SPEC-100015	
2	710-04484	4	6KT-SCHR:TT:5/16-18:..750:HXIND	FINISH:701-01002	
3	720-0284	2	FLÜGELMUTTER VOLLST.:5/16-18	920-0284	

Position	Teilnummer	Menge	Benennung	DIN	Zusatztext
4	749-04138A-S	1	UNTERHOLM:SNOW	749-04138A-S/SCHWARZ GEPUL.	
5	749-04190A-S	1	OBERHOLM:RECHTS:w/HGRP HOLE	749-04190A-0637	
6	749-04191A-S	1	OBERHOLM:LINKS:w/HGRP HOLE	749-04191A-0637	

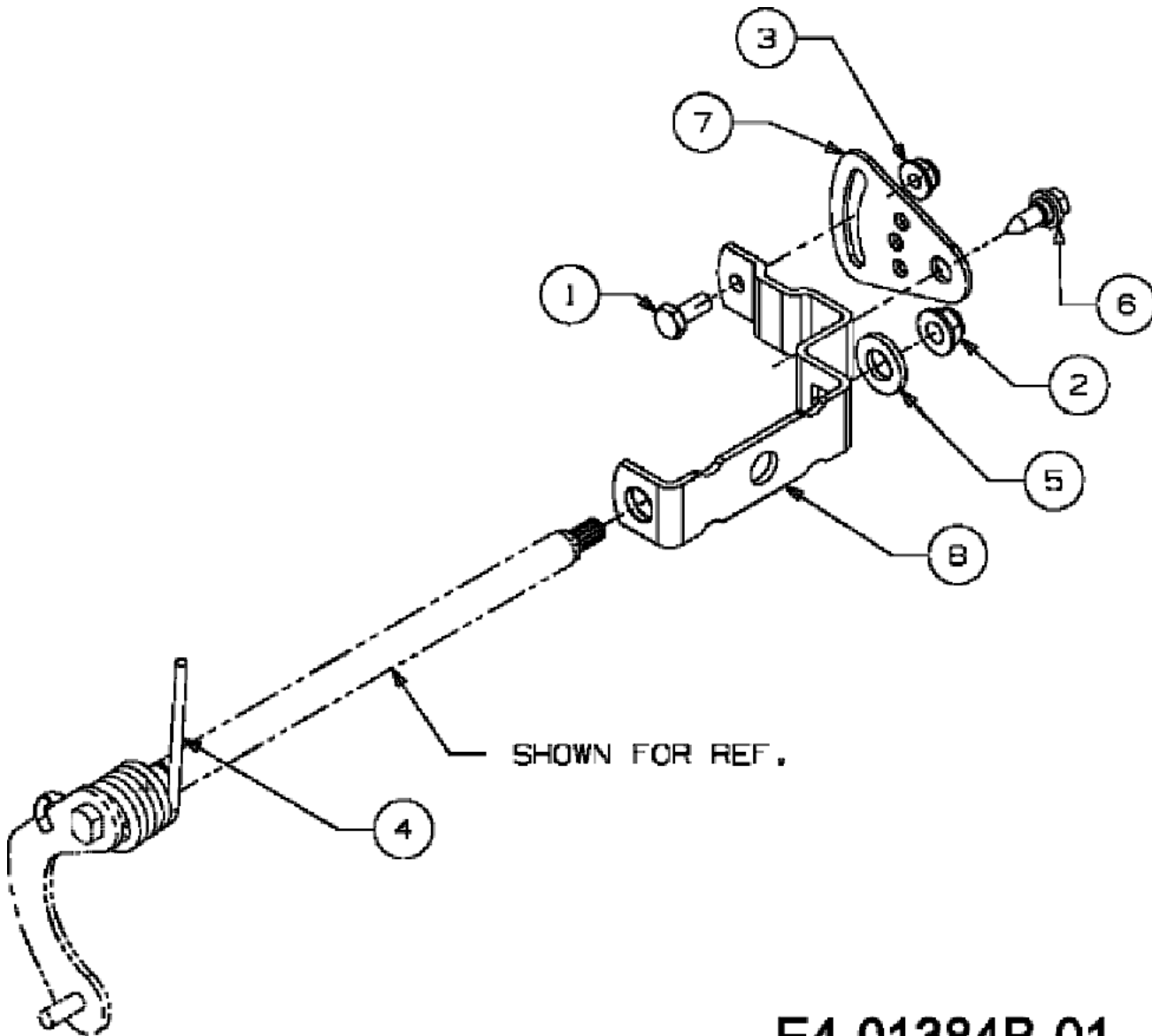
Räder 16x6.5



E4-01413A-01

Position	Teilenummer	Menge	Benennung	DIN	Zusatztext
1	634-04135911	2	RAD KOMPL. 16X6.5 OYSTER-CARL	634-04135-0911	
2	731-04873	2	BUCHSE:1.25 OD x.75 ID x 3.00	FINISH:Schwarz MTD 788-0637	
3	738-04168	1	RADACHSE:Schneefraese: .75x22"L	FINISH:701-01006 938-04168	
4	734-1525	2	REIFEN:16.0x6.50x8.0:Stollen	FINISH:NONE	
5	634-04174662	2	FELGE 8.0x5.38 MIT VENTIL	OYSTER GRAU 788-0662	

Schalthebel

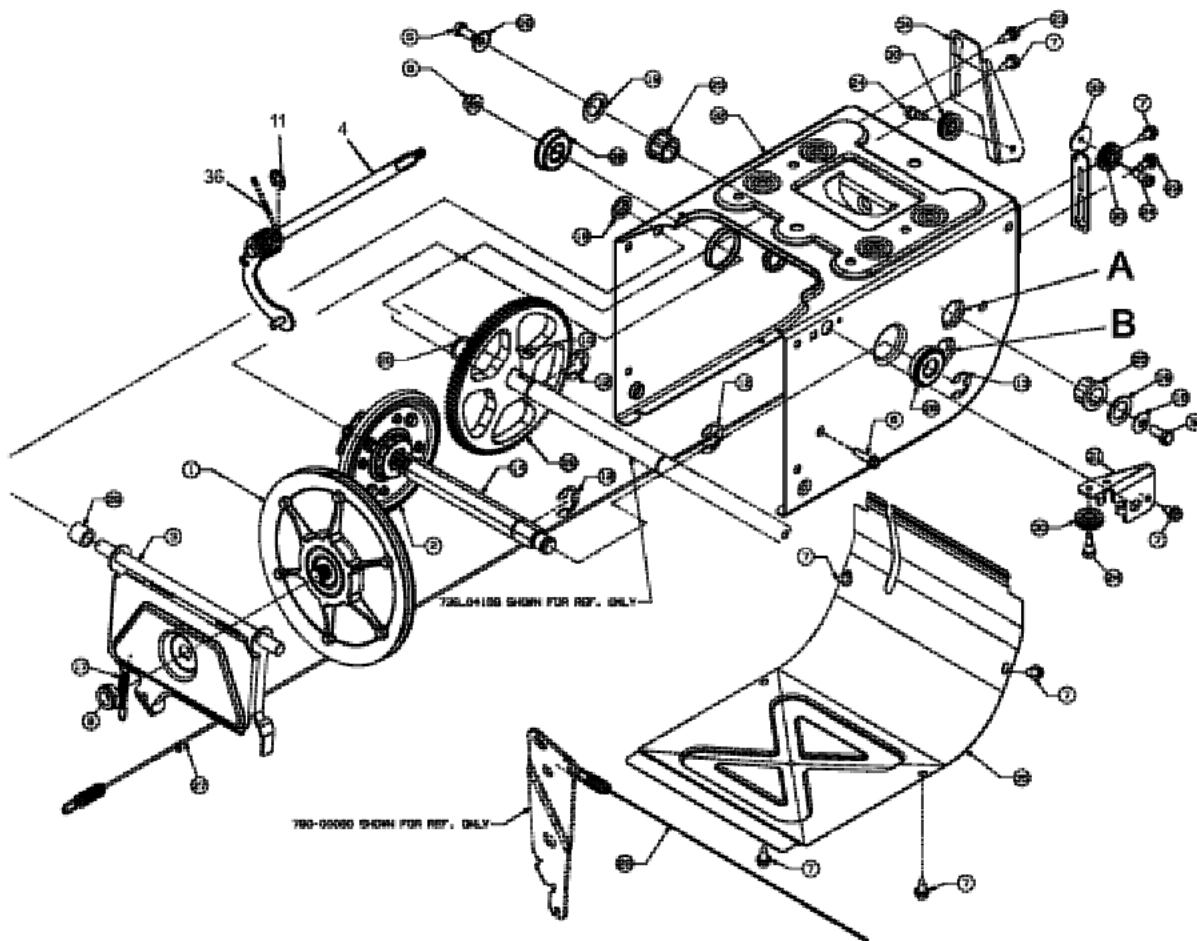


E4-01384B-01

Position	Teilenummer	Menge	Benennung	DIN	Zusatztext
1	710-0751	1	6KT-SCHR:1/4-20:.620:GR5:STD	FINISH:701-01000	
2	712-04063	1	6KT-BUNDMUTTER:5/16-18:NYLON	FINISH:701-01000	
3	712-04064	1	6KT-BUNDMUTTER:1/4-20:NYLON	FINISH:701-01000 912-04064	
4	732-04311	1	DREHFEDER: .750 ID x .968 LG	FINISH:PHOS & OIL	
5	736-3015	1	SCHEIBE:FLACH:.469 x.875 x.105	FINISH:701-01000 / 936-3015	
6	738-04184A	1	SCHULTER-SCHRAUBE:.368x.113:TT	:1/4-20 / FINISH:701-01002	
7	790-00217A	1	FÜHRUNGSPLATTE:TEMPOAUSWAHL	790-00217A-0637	
8	790-00218A	1	HALTEBÜGEL:TEMPOAUSWAHL	790-00218A-0637	

Antrieb

B	Bereifung 13" - 15" / for 13" - 15" Tires only	A	Bereifung 16" / for 16" Tires only
----------	---	----------	---------------------------------------

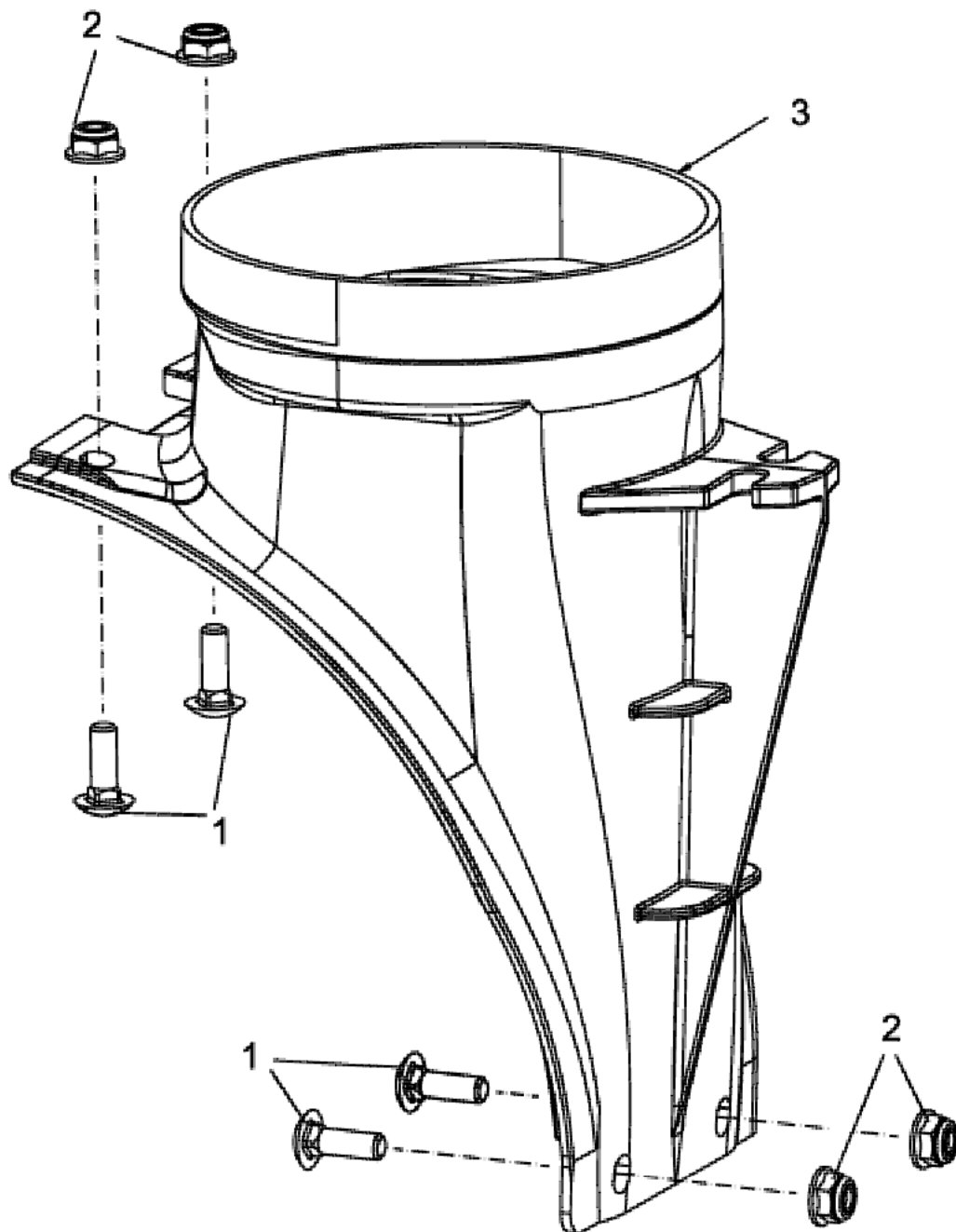


E4-01376C-01

Position	Teilnummer	Menge	Benennung	DIN	Zusatztext
1	656-04055	1	REIBSCHEIBE VOLLST:	656-04055	
2	684-04153	1	REIBRAD VOLLSTAENDIG	LAGER:5.5 OD	
3	684-04154B	1	TRAEGER VOLLST:REIBRAD	684-04154B-0637	

Position	Teilenummer	Menge	Benennung	DIN	Zusatztext
4	684-04156A	1	SCHALTHEBEL VOLLSTÄNDIG	SCHWEISSTEIL:684-04156A-Z	
5	710-0627	2	6KT-SCHR:5/16-24:.750 GR5:LOCK	FINISH:701-01000	
6	710-0788	1	6KT-SCHR:TT:1/4-20:1.0:HXINDWS	FINISH:MTD STD 701-01002	
7	710-1652	7	6KT-SCHR:TT:1/4-20:.625:HXINDW	FINISH:MTD-SPEC-701-01002	
8	712-04065	1	6KT-BUNDMUTTER 3/8-16:NYLON	FINISH:SPEC-101616 912-04065	
9	712-0417A	1	6KT-MUTTER M.FLANSCH:5/8-18	FINISH:701-01000	
10	714-0126	1	SCHEIBENFEDER NR.9: 3/16 x 3/4	FINISH:PHOS & OIL 914-0126	
11	716-0104	1	SICHERUNGSRING:.500 DIA WELLE	FINISH:ÖL BENETZT	
12	716-0136	3	SICHERUNGSRING:TYPE E:.875 DIA	FINISH:PHOSPHATIERT / WELLE	
13	716-0231	1	SICHERUNGSRING:E-TYP: 5133-75	FINISH:PHOS & OIL/916-0231	
14	717-04209A	1	WELLE:SKT. VERZÄHNUNG 7 ZÄHNE	FINISH:SIEHE ZG 917-04209A	
15	717-04230	1	ZAHNRAD:80 ZÄHNE	ROSTPRÄVENTION / 917-04230	
16	726-0221	1	ACHSENKLEMMRING:1/2"	FINISH:SCHWARZ	
17	732-0264	1	ZUGFEDER:.380 OD x 2.500" LG	FINISH:SPEC-701-01006 932-0264	
18	736-0242	2	TELLERFEDER.340 x.872 x.060	FINISH:MTD STD 701-01001	
19	736-0287	2	SCHEIBE:FLACH:.793x1.24x.06:HT	FINISH:701-01001 936-0287	
20	736-04161	1	SCHEIBE:FLACH:.75 x 1.00 x.06	FINISH:MTD 701-01000	
23	738-04184A	2	SCHULTER-SCHRAUBE:.368x.113:TT	:1/4-20 / FINISH:701-01002	
24	738-0924A	3	SCHULTERSCHR.:.340x.355xC:	1/4-28 / FINISH: VERZINKT	
25	741-0245	2	6KT-FLANSCHLAGER: x.75 ID	FINISH:SCHWARZ 941-0245	
26	741-0563	2	KUGELLAGER:17x40x12:6203:DS	941-0563	
27	746-04229B	1	BOWDENZUG:KUPPLUNG:RADANTRIEB	44.955 LG	
28	746-04230A	1	BOWDENZUG:KUPPL: EINZUGSCHNECKE	47.40 LG	
29	748-0190	1	DISTANZHÜLSE:.508IDx.750ODx.68	FINISH:ÖL IMPRÄGNIERT	
30	756-0625	3	UMLENKROLLE	756-0625	
31	790-00096637	1	BEFESTIGUNGSWINKEL	790-00096-0637	
32	790-00180A-S	1	GEHÄUSE:600:RADANTRIEB	790-00180A-0637 / SCHWARZ	
33	790-00206A	1	FÜHRUNG:BOWDENZUG:KUPPL:SCHNEC	790-00206A-0637	
34	790-00207B	1	BOWDENZUGFÜHRUNG:KUPPL:ANTRIEB	FINISH:MTD 701-01000	
35	790-00316637	1	ABDECKBLECH:GEHÄUSE:RADANTRIEB	790-00316-0637	
36	732-04311	1	DREHFEDER: .750 ID x .968 LG	FINISH:PHOS & OIL	

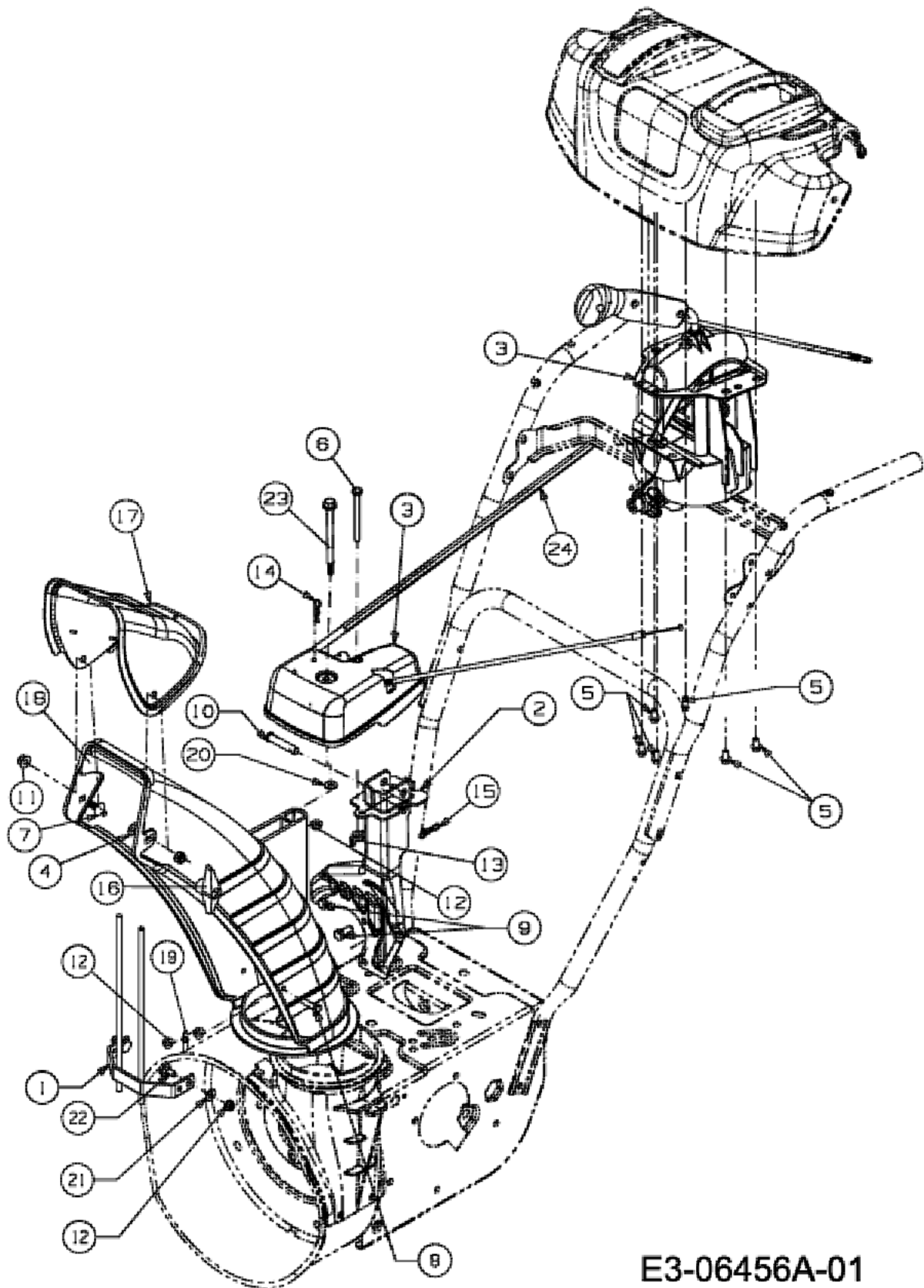
Adapter für Auswurfschacht



E3-06444A-01

Position	Teilnummer	Menge	Benennung	DIN	Zusatztext
1	710-0703	4	HALBRD-SCHR:CRG:1/4-20:..75:GR5	FINISH:701-01000	
2	712-04064	4	6KT-BUNDMUTTER:1/4-20:NYLON	FINISH:701-01000	912-04064
3	731-07525	1	AUSWURFADAPTER 5":4-WAY	731-07525	

Auswurfschacht

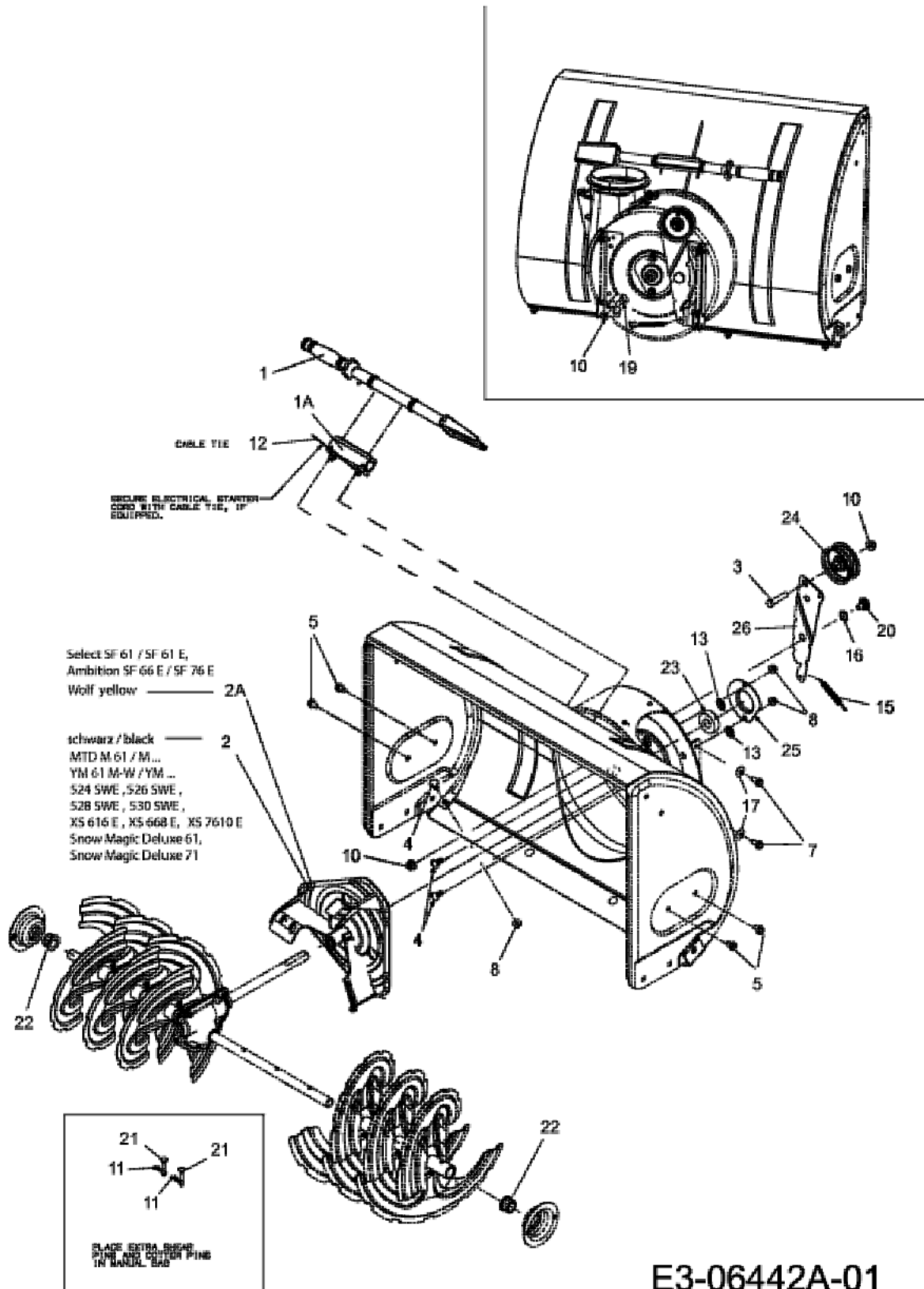


E3-06456A-01

Position	Teilenummer	Menge	Benennung	DIN	Zusatztext
1	684-04055	1	EINGRIFFSSCHUTZ AUSWURFSCHACHT	SCHWEISSSTEIL:684-04055-0637	
2	684-04310A	1			
3	684-04356	1	STEUERUNG VST:AUSWURF:2-WEGE	684-04356	

Position	Teilenummer	Menge	Benennung	DIN	Zusatztext
4	710-04071	1	HALBRD-SCHR:5/16-18X1.0:CUSTOM	FINISH:701-01000	
5	710-04187	6	SCHR:HL:1/4-15:0.50:HXINDWSH	910-04187 FINISH:701-01002	
6	710-04370	1	SCHRAUBE 1/4-20X3.00	710-04370	
7	710-0451	1	FL.-RUNDSCHR.5/16-18:.750 GR1	FINISH:701-01000 910-0451	
8	710-0597	1	6KT-SCHR:1/4-20:1.00/GR5/SPEC	FINISH:701-01000	
9	710-0627	2	6KT-SCHR:5/16-24:.750 GR5:LOCK	FINISH:701-01000	
10	711-04469A	1	BOLZEN MIT KOPF:3/8:1.87	FINISH:PHOS & OIL	
11	712-04063	2	6KT-BUNDMUTTER:5/16-18:NYLON	FINISH:701-01000	
12	712-04064	5	6KT-BUNDMUTTER:1/4-20:NYLON	FINISH:701-01000 912-04064	
13	712-3087	1	FLÜGELMUTTER: 1/4-20	FINISH:KUNSTSTOFF SCHWARZ	
14	714-0101	1	FEDERSTECKER:.08 X 1.42"	FINISH:PHOS & OIL	
15	714-04040	1	FEDERSTECKER	FINISH:VERZINKT	
16	720-04072A	1	STERNGRIFF:5/16-18	FINISH:NONE	
17	731-04425B	1	AUSWURFSCHACHT OBERTEIL	FINISH:Schwarz:w/EXPORT LABEL	
18	731-06440A	1	AUSWURFSCHACHT:UNTEN 5.0 DIA	FINISH:Schwarz	
19	732-04679	1	ZUGFEDER:.360DX1.786	732-04679	
20	736-04446	1	SCHEIBE:.25X.630X.0515	736-04446	
21	736-0463	2	SCHEIBE:FL.:.250 x .630 x .052	FINISH:MTD STD 701-01000	
22	738-0255	2	SHLT-SCHRAUBE:.375 DIA x.181	FINISH:ZINK SIEHE ZG.	
23	738-04367	1	SCHULTERSCHR.:.312x3.50X1/4-20	FINISH:MTD SPEC-701-01000	
24	747-05116	1	STANGE:TRICHTER:SNOW:3/8 HEX	747-05116	

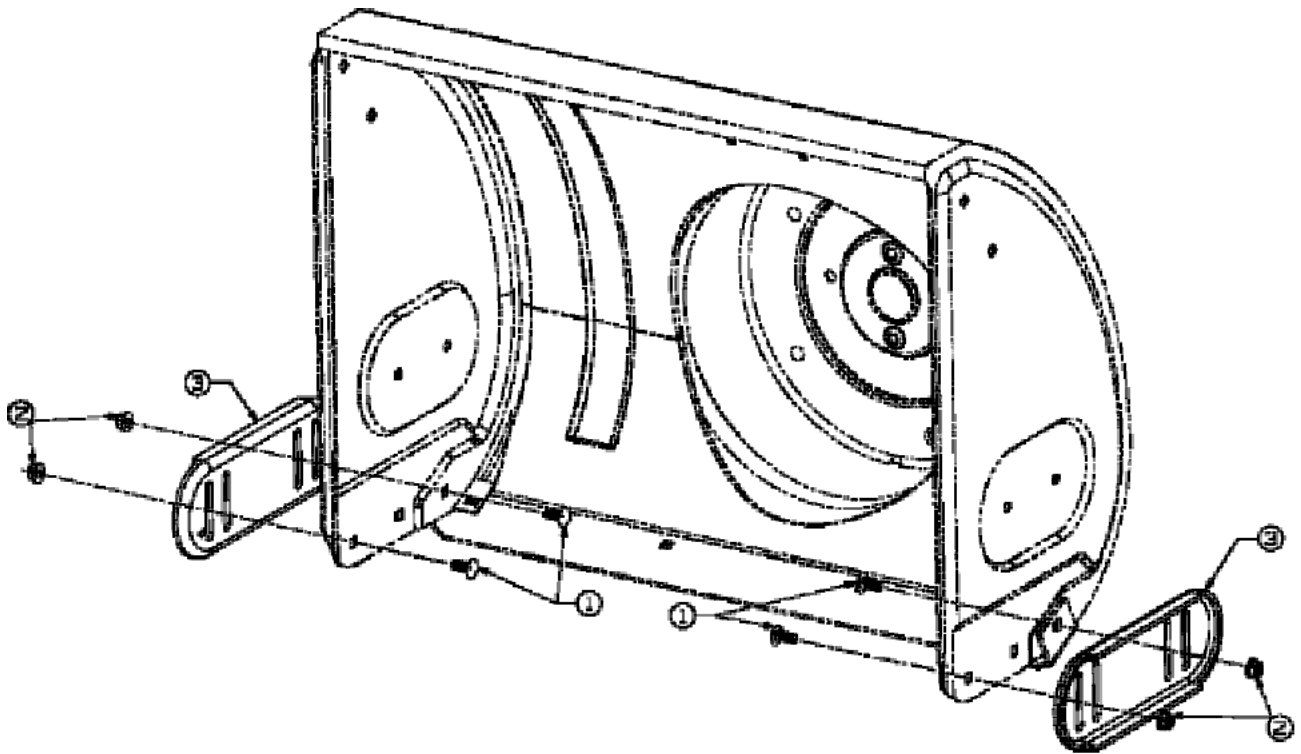
Schaufelrad



Position	Teilnummer	Menge	Benennung	DIN	Zusatztext
1	731-2643	1	REINIGUNGSWERKZEUG	731-2643	
1A	731-2635	1	HALTER	731-2635	
2	684-04057A-S	1	SCHAUFELRAD VOLLST:12" DIA	684-04057A-0637	

Position	Teilenummer	Menge	Benennung	DIN	Zusatztext
2A	684-04057AWY	1	SCHAUFELRAD 12" WOLF GELB	684-04057AWY	
3	710-0347	1	6KT-SCHR:3/8-16:1.75:GR5:STD	FINISH:701-01000	
4	710-0451	6	FL.-RUNDSCHR.5/16-18:.750 GR1	FINISH:701-01000 910-0451	
4	710-0451	6	FL.-RUNDSCHR.5/16-18:.750 GR1	FINISH:701-01000 910-0451	
7	710-04484	4	6KT-SCHR:TT:5/16-18:.750:HXIND	FINISH:701-01002	
8	712-04063	6	6KT-BUNDMUTTER:5/16-18:NYLON	FINISH:701-01000	
10	712-04065	3	6KT-BUNDMUTTER 3/8-16:NYLON	FINISH:SPEC-101616 912-04065	
11	714-04040	2	FEDERSTECKER	FINISH:VERZINKT	
12	725-0157	1	KABELBINDER: 3/16 X .05 X 7.4	MATERIAL:NYLON-SCHWARZ	
13	726-04012	2	KLEMMRING:.25 DIA PUSH-ON	FINISH:PHOS & OIL 926-04012	
15	732-04460	1	ZUGFEDER:.38 OD x 4.59	FINISH:PHOS & OIL	
16	736-0174	1	WELLENSCHEIBE:.625x.885x.015	FINISH:STD 701-01001 FSt	
17	736-0242	4	TELLERFEDER.340 x.872 x.060	FINISH:MTD STD 701-01001	
19	738-0143	1	SHLT-SCHRAUBE:.496x.336:3/8-16	FINISH:MTD SPEC 100015 (EU)	
20	738-0281	1	SHLT-SCHRAUBE:.625 x.17:3/8-16	938-0281/ FINISH:ZINK SIEHE ZG	
21	738-04124A	2	ABSCHERBOLZEN:.25 x 1.50:GR2	FINISH:701-01000	
22	741-0245	2	6KT-FLANSCHLAGER: x.75 ID	FINISH:SCHWARZ 941-0245	
23	741-0309	1	KUGELLAGER:.75 IDx1.85 OD FLNG	941-0309	
24	756-0981B	1	SPANNROLLE:FLACH:2.75 OD	FINISH:SIEHE ZG.	
25	790-00075	1	LAGERGEHÄUSE:1.85 ID	FINISH:GLANZVERZINKT	
26	790-00080A	1	SPANNROLLENHALTER:MIT BREMSE	790-00080A-0637/SCHWARZ GEP.	

Gleitkufe



E4-01370A-01

Position	Teilenummer	Menge	Benennung	DIN	Zusatztext
1	710-0451	4	FL.-RUNDSCHR.5/16-18.:750 GR1	FINISH:701-01000 910-0451	
2	712-04063	4	6KT-BUNDMUTTER:5/16-18:NYLON	FINISH:701-01000	
3	790-00091	2	GLEITKUFE:DELUXE	790-00091-0637	