

Für die ELU TGS 172 und 173 gibt es je nach Ausführung insgesamt 3 verschiedene Drehteller.

Die Unterschiede finden sich ausschließlich in der halbrunden Maschinenbefestigung, der Rest des Drehtellers ist bei allen 3 Tischen identisch.

Nachfolgend die Erläuterung der Unterschiede:

Variante 1:



Dies ist die einzige Variante, bei der die Maschinenhalterung gewissermaßen aus 3 Rundbögen besteht, wobei der unterste Rundbogen ca. 1 cm hervorsteht.

Wichtig wäre hier, den Abstand zwischen oberstem und mittlerem Rundbogen genau zu ermitteln, in dem das Gegenstück der Motorhalterung gleitet.

Ist dort ein Abstand von 12 mm und hat das Gegenstück der Motorhalterung eine Dicke von etwas weniger als 12 mm, brauchen Sie „nur“ einen neuen Drehteller mit der Artikelnummer 869230-02.

Ist dort ein Abstand von 13 mm und hat das Gegenstück der Motorhalterung eine Dicke von mehr als 12 mm, dann brauchen Sie ein so genanntes „Tisch-Kit“. Dieses beinhaltet dann den Drehteller 869230-02 (12 mm) und zusätzlich eine passende neue Motorhalterung. Artikelnummer für dieses Tisch-Kit wäre 866855-00.

Variante 2 und 3 haben nur 2 Rundbögen und unterscheiden sich nur noch durch kleinere Feinheiten.

Zuerst Variante 2 – Artikelnummer 942372-02:



Der mittlere senkrechte Steg ist von unten bis oben durchgehend schräg, die äußeren Stege laufen zum Tellerrand hin schräg aus.

Variante 3 – Artikelnummer 869230-01:

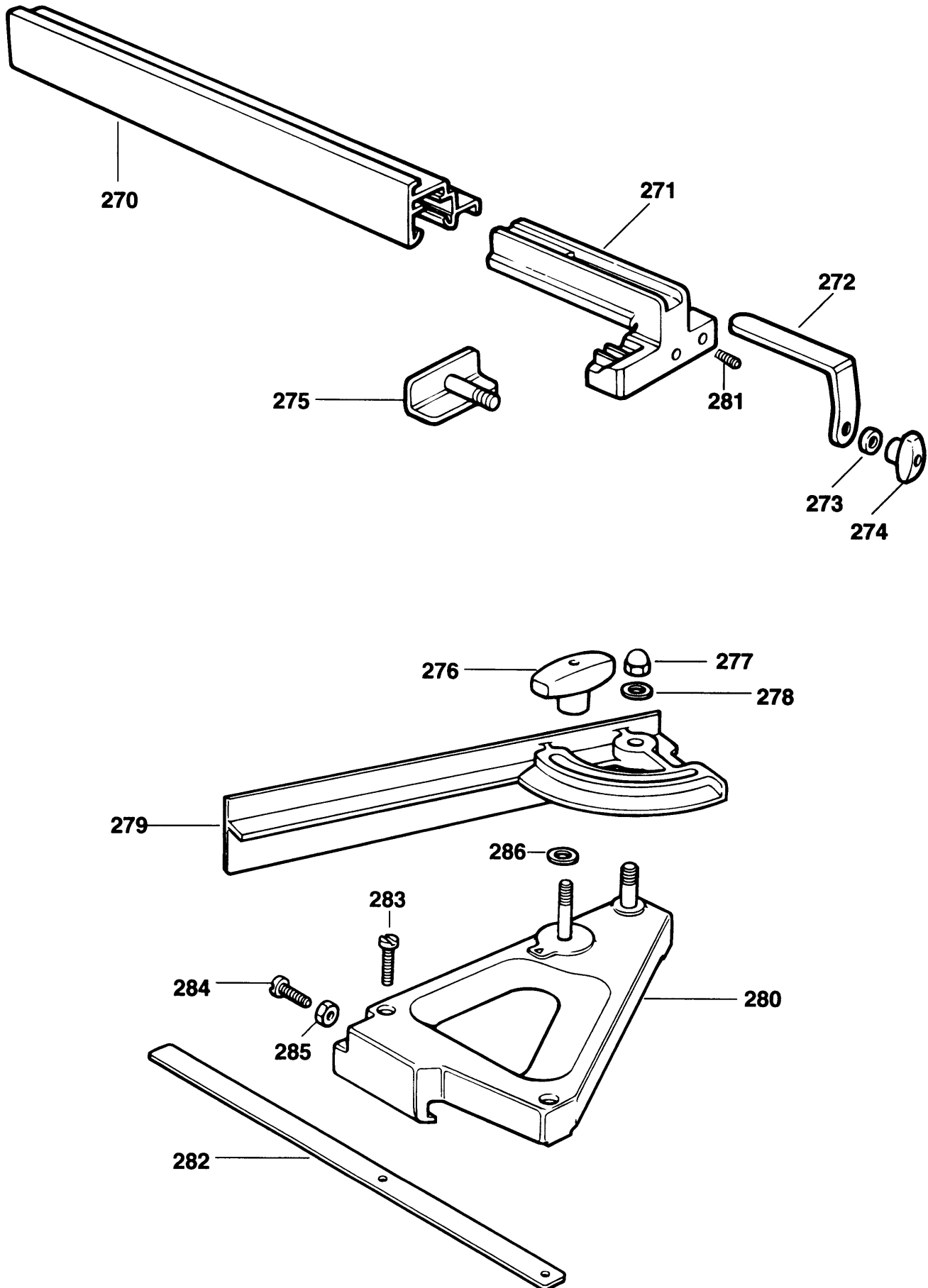


Der mittlere Steg ist von unten bis oben nicht durchgehend schräg, er beginnt unten ca. 5 mm senkrecht, ist dann für ca. 25 mm schräg und ist oben wieder für ca. 5 mm senkrecht. Die äußeren Stege laufen zum Tellerrand hin nicht schräg aus, sondern gehen senkrecht bis unten durch.

KAPP. UND GEHRUNGSSAGE

TGS173-A--A

TYPE 2

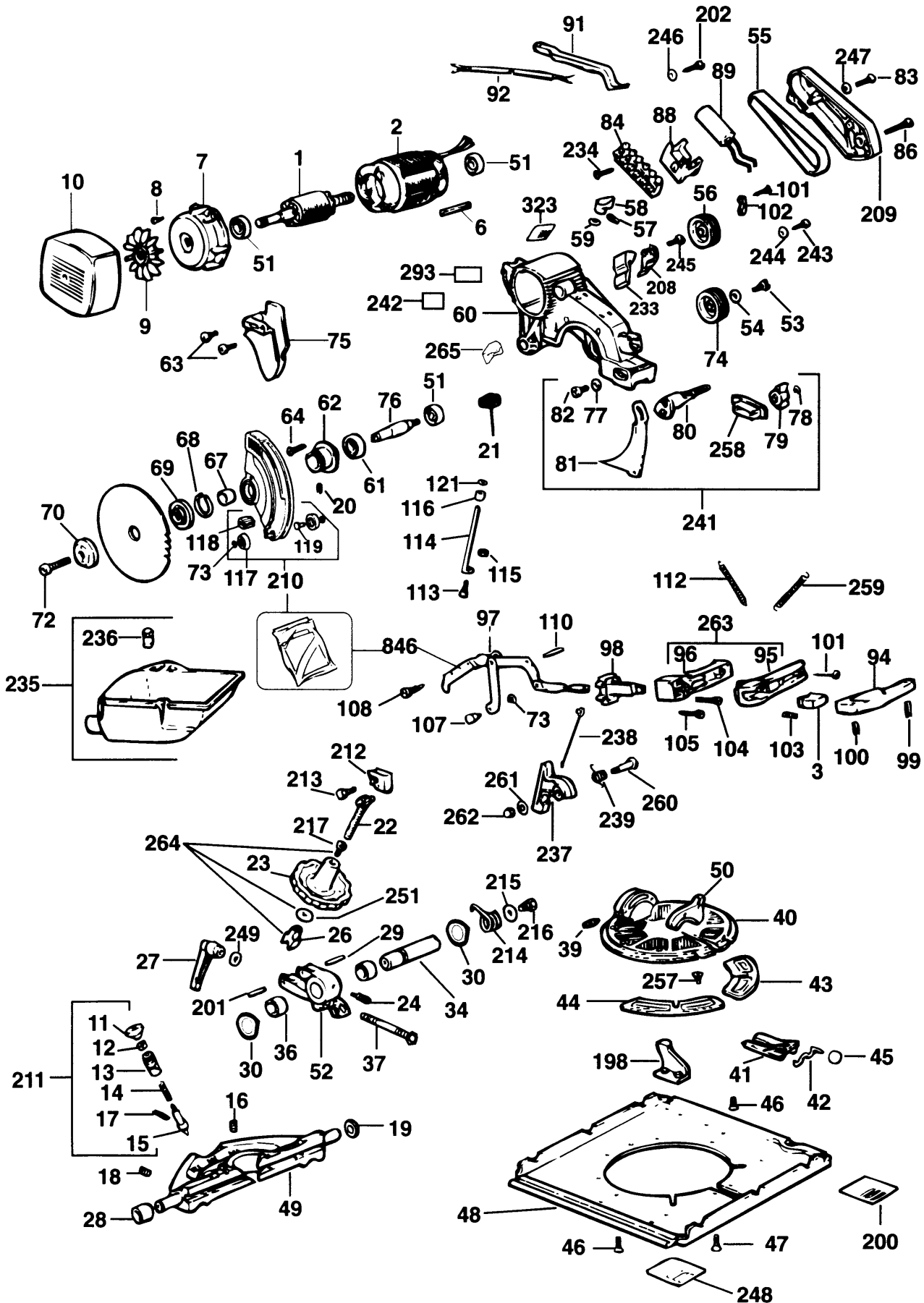


E10538.TIF

KAPP. UND GEHRUNGSSAGE

TGS173-A--A

TYPE 2

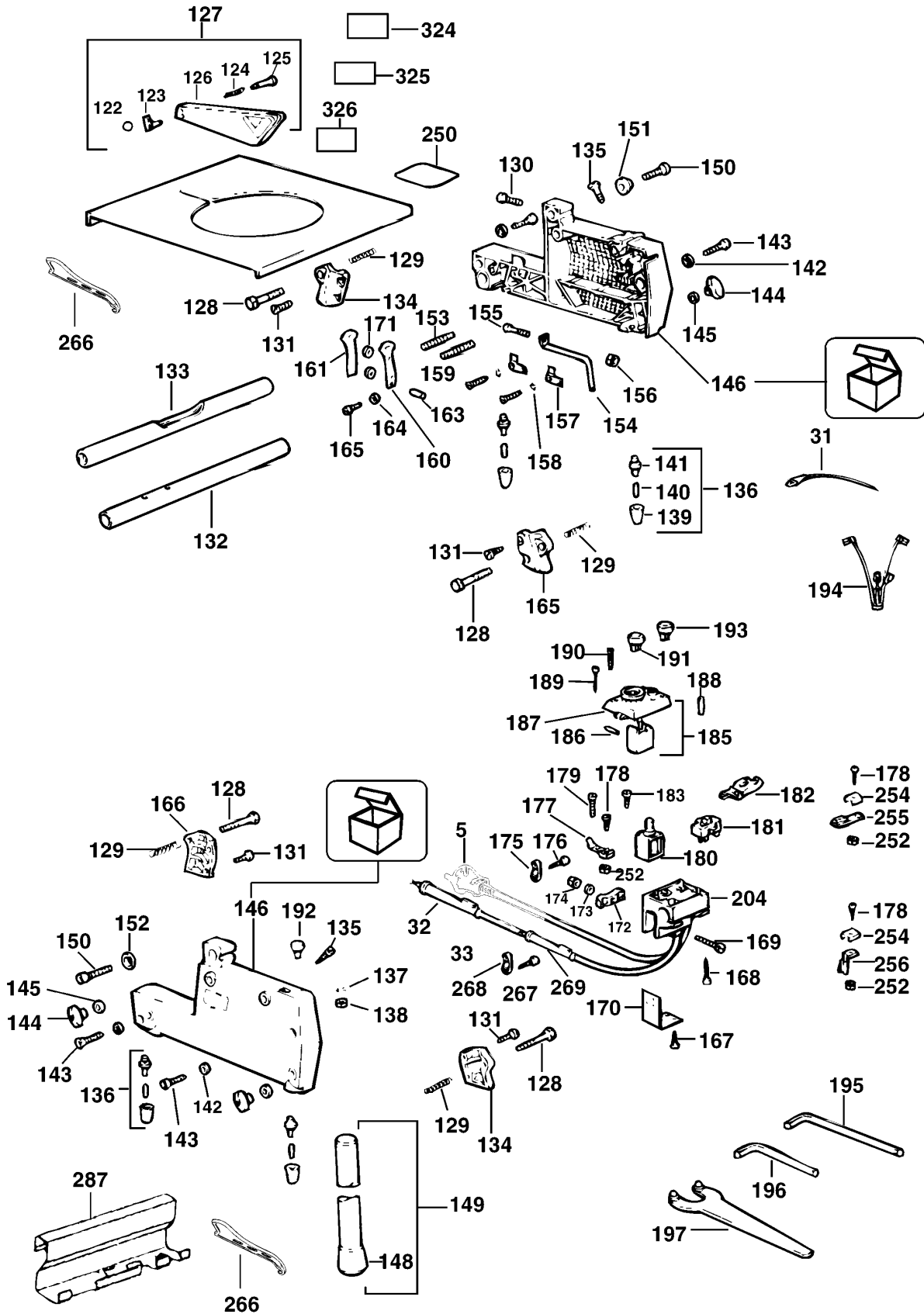


E10536.TIF

KAPP. UND GEHRUNGSSAGE

TGS173-A--A

TYPE 2



E10537.TIF

KAPP. UND GEHRUNGSSAGE

TGS173-A--A

TYPE 2



Pos. Nr	Ersatzteilnummer	Beschreibung	Preis	Variants
1	1	868410-00 ANKER		TYPE A2 / A3
1	1	868410-01 ANKER		TYPE A2A
2	1	868395-01 FELD 230V		TYPE A2 / A3
2	1	868395-09 MOTOR kpl. mit Feld,Anker,Lüfter und Endkappe 230V		TYPE A2A
3	1	864720-05 SCHALTER		
5	1	860472-00 KABEL ZSB		SE
5	1	860472-00 KABEL ZSB		DK
5	1	860472-00 KABEL ZSB		FI
5	1	860472-00 KABEL ZSB		NO
5	1	860731-00 KABEL		CH
5	1	942094-00 KABEL ZSB		XA
6	2	172125701 KEIL		
7	1	861085-01 ENDKAPPE		
8	4	860089-17 SCHRAUBE (VORL.)		
9	1	942413-02 LÜFTER		TYPE A2 / A3
10	1	942489-01 ABDECKUNG		
11	1	942453-00 KNOPF		
12	1	949726-05 MUTTER		
13	1	941802-00 FASS		
14	1	761054-00 FEDER		
15	1	941798-00 FESTSTELLSTIFT		
16	7	942329-00 SCHRAUBE		
17	1	761065-00 STIFT		
18	1	941880-00 SCHRAUBE		
19	1	170110700 DISTANZSCHEIBE		
20	1	941549-00 STIFT		
21	1	942308-00 REDUZIERER		
22	1	942363-00 SPINDEL		
23	1	861060-01 RAD		
24	1	860088-23 SCHRAUBE		
26	1	942099-00 ORDNER		
27	1	949884-01 HEBEL		
28	1	170114000 DISTANZSCHEIBE		
29	1	025816200 STIFT		
30	2	941800-00 SCHEIBE		
31	2	942427-00 VERBINDUNGSDRAHT		
32	1	942277-00 SCHUTZ		
33	1	946845-00 KABEL		
34	1	945620-00 SPINDEL		
36	2	941886-00 BUCHSE		
37	1	949702-01 BOLZEN		
39	2	949743-01 SCHRAUBE		
40	1	siehe Ersatzteillisten: achtung - tgs 173 - verschiedene drehtellervarianten.pdf		
41	1	942364-00 PLATTE		
42	1	942234-00 FESTSTELLSTIFT		
43	1	947206-01 SKALA		
44	1	947206-00 SKALA		
45	1	942450-00 KNOPF		
46	1	868256-00 SCHRAUBE		
47	1	942272-00 SCHRAUBE		
48	1	000000-00 NICHT MEHR LIEFERBAR		
49	1	864423-01 ANSCHLAG ZSB		
50	1	942400-01 KLAMMER		
51	1	930563-00 KUGELLAGER		FI
51	1	930563-00 KUGELLAGER		NO
51	1	930563-00 KUGELLAGER		SE
51	1	930563-00 KUGELLAGER		CH
51	1	930563-00 KUGELLAGER		DE

KAPP. UND GEHRUNGSSAGE

TGS173-A--A

TYPE 2



51	1	930563-00	KUGELLAGER	DK
51	1	930563-00	KUGELLAGER	AT
52	1	942476-01	SEGMENT	
53	2	860085-07	SCHRAUBE	SE
53	2	860085-07	SCHRAUBE	DK
53	2	860085-07	SCHRAUBE	FI
53	2	860085-07	SCHRAUBE	NO
53	2	860085-07	SCHRAUBE	AT
53	2	860085-07	SCHRAUBE	CH
53	2	860085-07	SCHRAUBE	DE
54	1	860075-00	UNTERLEGSCHLEIBE	
55	1	942457-00	RIEMENANTRIEB	
56	1	000000-00	NICHT MEHR LIEFERBAR	
57	1	760233-00	STIFT	
58	1	941807-00	KNOPF	
59	1	860491-01	FEDER	
60	1	861286-02	ZSB GEHAEUSE	
61	1	860155-08	KUGELLAGER	
62	1	172121000	HUELSE	
63	2	860084-11	SCHRAUBE	
64	3	860094-00	SCHRAUBE (VORL.)	
67	1	942490-00	BUCHSE	
68	1	860079-05	SPRENGRING	
69	1	868571-00	FLANSCHSATZ ZSB	AT-TYPE A3
69	1	868571-00	FLANSCHSATZ ZSB	DE-TYPE A3
69	1	868571-00	FLANSCHSATZ ZSB	CH-TYPE A3
69	1	868571-00	FLANSCHSATZ ZSB	CH-TYPE A2A
69	1	868571-00	FLANSCHSATZ ZSB	AT-TYPE A2A
69	1	868571-00	FLANSCHSATZ ZSB	DK-FI-NO-SE-TYPE A2A
69	1	868571-00	FLANSCHSATZ ZSB	DK-FI-NO-SE-TYPE A3
69	1	868571-00	FLANSCHSATZ ZSB	CH-TYPE A2A
69	1	868571-00	FLANSCHSATZ ZSB	DE-TYPE A2
69	1	868571-00	FLANSCHSATZ ZSB	CH-TYPE A2
69	1	868571-00	FLANSCHSATZ ZSB	AT-TYPE A2
69	1	868571-00	FLANSCHSATZ ZSB	DK-FI-NO-SE-TYPE A3
69	1	868571-00	FLANSCHSATZ ZSB	AT-TYPE A3
69	1	868571-00	FLANSCHSATZ ZSB	DE-TYPE A2A
69	1	868571-00	FLANSCHSATZ ZSB	CH-TYPE A3
69	1	868571-00	FLANSCHSATZ ZSB	AT-TYPE A2A
69	1	868571-00	FLANSCHSATZ ZSB	DK-FI-NO-SE-TYPE A2A
69	1	868571-00	FLANSCHSATZ ZSB	DE-TYPE A2A
69	1	868571-00	FLANSCHSATZ ZSB	DK-FI-NO-SE-TYPE A2
69	1	868571-00	FLANSCHSATZ ZSB	DE-TYPE A2
69	1	868571-00	FLANSCHSATZ ZSB	DE-TYPE A3
69	1	868571-00	FLANSCHSATZ ZSB	AT-TYPE A2
69	1	868571-00	FLANSCHSATZ ZSB	CH-TYPE A2
69	1	868571-00	FLANSCHSATZ ZSB	DK-FI-NO-SE-TYPE A2
70	1	868571-00	FLANSCHSATZ ZSB	AT-TYPE A2
70	1	868571-00	FLANSCHSATZ ZSB	DE-TYPE A2
70	1	868571-00	FLANSCHSATZ ZSB	DE-TYPE A3
70	1	868571-00	FLANSCHSATZ ZSB	DE-TYPE A2A
70	1	868571-00	FLANSCHSATZ ZSB	DK-FI-NO-SE-TYPE A2
70	1	868571-00	FLANSCHSATZ ZSB	CH-TYPE A2
70	1	868571-00	FLANSCHSATZ ZSB	DK-FI-NO-SE-TYPE A3
70	1	868571-00	FLANSCHSATZ ZSB	AT-TYPE A3
70	1	868571-00	FLANSCHSATZ ZSB	DK-FI-NO-SE-TYPE A2A
70	1	868571-00	FLANSCHSATZ ZSB	CH-TYPE A3
70	1	868571-00	FLANSCHSATZ ZSB	CH-TYPE A2
70	1	868571-00	FLANSCHSATZ ZSB	CH-TYPE A2A
70	1	868571-00	FLANSCHSATZ ZSB	AT-TYPE A2A

KAPP. UND GEHRUNGSSAGE**TGS173-A--A****TYPE 2**

70	1	868571-00	FLANSCHSATZ ZSB	DE-TYPE A2A
70	1	868571-00	FLANSCHSATZ ZSB	DE-TYPE A2
70	1	868571-00	FLANSCHSATZ ZSB	AT-TYPE A2
70	1	868571-00	FLANSCHSATZ ZSB	DK-FI-NO-SE-TYPE A3
70	1	868571-00	FLANSCHSATZ ZSB	AT-TYPE A3
70	1	868571-00	FLANSCHSATZ ZSB	DE-TYPE A3
70	1	868571-00	FLANSCHSATZ ZSB	CH-TYPE A3
70	1	868571-00	FLANSCHSATZ ZSB	CH-TYPE A2A
70	1	868571-00	FLANSCHSATZ ZSB	AT-TYPE A2A
70	1	868571-00	FLANSCHSATZ ZSB	DK-FI-NO-SE-TYPE A2
70	1	868571-00	FLANSCHSATZ ZSB	DK-FI-NO-SE-TYPE A2A
72	1	761295-00	SCHRAUBE	
73	*3	861705-00	SICHERH.RING ZSB	
74	1	000000-00	NICHT MEHR LIEFERBAR	
75	1	942394-04	HINTERER SCHUTZ	
76	1	942500-00	SPINDEL	
77	1	941602-00	UNTERLEGSCHIEBE	
78	1	860322-00	SPRENGRING	
79	1	942263-01	KNOPF	
80	1	945767-02	HALTER	
81	1	945739-02	SPALTKEIL	FI
81	1	945739-02	SPALTKEIL	NO
81	1	945739-02	SPALTKEIL	SE
81	1	945739-02	SPALTKEIL	AT
81	1	945739-02	SPALTKEIL	DE
81	1	945739-02	SPALTKEIL	DK
81	1	945741-01	SPALTKEIL	CH
82	1	949886-16	SCHRAUBE	
83	1	860089-18	SCHRAUBE	
84	1	942508-00	ANSCHLUSSBLOCK	
86	1	860089-13	SCHRAUBE	
88	1	946214-01	HALTER	DE
88	1	000000-00	NICHT MEHR LIEFERBAR	FI
88	1	000000-00	NICHT MEHR LIEFERBAR	NO
88	1	000000-00	NICHT MEHR LIEFERBAR	SE
88	1	000000-00	NICHT MEHR LIEFERBAR	AT
88	1	000000-00	NICHT MEHR LIEFERBAR	CH
88	1	000000-00	NICHT MEHR LIEFERBAR	DK
89	1	949772-43	KONDENSATOR	TYPE A2 / A3
89	1	942515-00	KONDENSATOR 220V	TYPE A2A
91	2	942485-00	ABDECKUNG	
92	1	942467-00	LITZE ZSB	SE
92	1	942467-00	LITZE ZSB	DK
92	1	942467-00	LITZE ZSB	FI
92	1	942467-00	LITZE ZSB	NO
92	1	942467-00	LITZE ZSB	AT
92	1	942467-00	LITZE ZSB	CH
92	1	942467-00	LITZE ZSB	DE
94	1	942486-04	GRIFF	FI
94	1	942486-04	GRIFF	NO
94	1	942486-04	GRIFF	SE
94	1	942486-04	GRIFF	AT
94	1	942486-04	GRIFF	CH
94	1	942486-04	GRIFF	DK
94	1	867403-00	HEBEL	DE
95	1	942482-01	HALBGRIFF	
96	1	942498-01	GRIFF	
97	*1	942108-02	HEBEL ZSB	
98	1	946646-00	DICHTUNG	
99	1	949734-09	STIFT	

KAPP. UND GEHRUNGSSAGE**TGS173-A--A****TYPE 2**

100	1	760233-00	STIFT	
101	2	860084-13	SCHRAUBE	
102	1	941544-00	KABELKLEMME	
103	1	861378-00	SCHRAUBE	
104	1	860089-21	SCHRAUBE	
105	1	860089-14	SCHRAUBE	
107	1	942493-00	STIFT	
108	1	172127001	SCHRAUBE	
110	1	942182-00	STIFT	
112	1	949725-05	FEDER	
113	1	860085-17	SCHRAUBE	
114	1	861380-00	TIEFENSTOP	
115	1	860083-12	MUTTER M6	
116	1	942244-00	BUCHSE	
117	1	861096-01	ROLLER	
118	1	861095-01	DAEMPFER	
119	1	942264-00	STIFT	
121	1	860073-08	UNTERLEGSCHEIBE	
123	1	171112606	STIFT	M
124	1	941622-00	FEDER	M
125	1	171112604	STIFT	M
126	1	941844-02	SCHUTZ	FI
126	1	941844-02	SCHUTZ	NO
126	1	941844-02	SCHUTZ	SE
126	1	941844-02	SCHUTZ	AT
126	1	941844-02	SCHUTZ	DE
126	1	941844-02	SCHUTZ	DK
127	1	861080-00	SCHUTZ ZSB	FI
127	1	861080-00	SCHUTZ ZSB	NO
127	1	861080-00	SCHUTZ ZSB	SE
127	1	861080-00	SCHUTZ ZSB	AT
127	1	861080-00	SCHUTZ ZSB	DE
127	1	861080-00	SCHUTZ ZSB	DK
128	4	942043-00	SCHRAUBE	
129	4	761054-00	FEDER	
130	2	860089-16	SCHRAUBE	
131	1	941606-00	SCHRAUBE	
132	1	000000-00	NICHT MEHR LIEFERBAR	
133	1	170101801	ROHR	
134	2	171114302	KLEMME LINKS	
135	1	860089-07	SCHRAUBE (VORL.)	
136	4	867133-00	FUSS ZSB	
137	1	860078-02	UNTERLEGSCHEIBE	
138	1	860083-15	MUTTER	
139	1	942375-00	FUSS	
140	1	172810200	STIFT	
141	1	172117600	BUCHSE	
142	4	98197-08	UNTERLEGSCHEIBE	
143	4	942447-00	SCHRAUBE	
144	4	941756-00	KNOPF	
145	1	860073-03	SCHEIBE M8	
146	†	868200-00	SCHALTPLATTE ZSB	
148	4	941579-01	FUSS	
149	4	864735-01	BEIN ZSB	
149	4	864735-01	BEIN ZSB	
150	1	942041-00	SCHRAUBE	
151	1	000000-00	NICHT MEHR LIEFERBAR	
152	1	000000-00	NICHT MEHR LIEFERBAR	
153	2	942522-00	FEDER	
154	1	942098-00	FESTSTELLER	

KAPP. UND GEHRUNGSSAGE

TGS173-A--A

TYPE 2



155	1	942185-00	SCHRAUBE	
156	1	860083-12	MUTTER M6	
157	2	942104-00	BRUECKE	
158	1	761035-00	UNTERLEGSCHIEBE	
159	6	860094-00	SCHRAUBE (VORL.)	
160	3	000000-00	NICHT MEHR LIEFERBAR	
161	3	000000-00	NICHT MEHR LIEFERBAR	
163	1	942365-00	STIFT	
164	2	949876-08	UNTERLEGSCHIEBE	
165	2	860089-18	SCHRAUBE	
166	2	171114301	KLEMME RECHTS	
167	1	860084-20	SCHRAUBE	
168	2	080914409	SCHRAUBE	
169	1	016811102	SCHRAUBE	M
169	1	949701-12	SCHRAUBE	M
170	1	170166500	HALTERUNG	
171	2	860073-07	SCHEIBE M6	
172	1	173162700	KABELKLEMME	
173	1	860073-01	UNTERLEGSCHIEBE	
174	1	860083-02	MUTTER	
175	8	173162700	KABELKLEMME	
176	4	949701-12	SCHRAUBE	
177	1	172164604	VERBINDER	
178	2	760299-00	SCHRAUBE	
179	1	860084-21	SCHRAUBE	FI
179	1	860084-21	SCHRAUBE	NO
179	1	860084-21	SCHRAUBE	SE
179	1	860084-21	SCHRAUBE	AT
179	1	860084-21	SCHRAUBE	CH
179	1	860084-21	SCHRAUBE	DK
179	1	760299-00	SCHRAUBE	DE
180	1	942517-00	ELEKTROMAGNET	
181	1	173160300	SCHALTER	
182	1	173164100	SCHALTERHALTERUNG	
183	2	170910349	SCHRAUBE	
185	1	864720-00	SCHALTER ZSB	
186	4	861378-00	SCHRAUBE	
187	1	862415-00	SCHALTERHALTERUNG	
188	1	942124-00	STIFT	
189	4	720744-00	SCHRAUBE	
190	2	860084-14	SCHRAUBE	
191	1	173163400	EINSCHALTKNOPF	
192	1	941614-00	FUSS	
193	1	173163401	AUSSCHALTKNOPF	
194	1	000000-00	NICHT MEHR LIEFERBAR	
195	1	860098-05	IMBUSSCHL. 8 MM	
196	1	860098-04	SCHLUESSEL 6 MM	
197	1	939072-00	SCHLUESSEL	
198	1	000000-00	NICHT MEHR LIEFERBAR	
200	1	172050303	TYPENSCHILD	M
200	1	000000-00	NICHT MEHR LIEFERBAR	SE
200	1	000000-00	NICHT MEHR LIEFERBAR	DK
200	1	000000-00	NICHT MEHR LIEFERBAR	FI
200	1	000000-00	NICHT MEHR LIEFERBAR	NO
201	1	942045-00	STIFT	
202	1	860089-25	SCHRAUBE	
204	1	173160100	GEHAEUSESCHALTER	
208	1	173167100	FUEHRUNG	
209	1	173120209	DECKEL ZSB	
210	†	861704-00	SCHUTZ ZSB	

KAPP. UND GEHRUNGSSAGE**TGS173-A--A****TYPE 2**

211	1	944909-00	FESTSTELLSTIFT ZSB	
212	1	942492-00	BLOCK	
213	2	860649-01	STIFT	
214	1	945619-00	FEDER	
215	1	941602-00	UNTERLEGSCHIEBE	
216	1	860085-18	SCHRAUBE	
217	1	941606-00	SCHRAUBE	
233	1	000000-00	NICHT MEHR LIEFERBAR	
234	1	760299-00	SCHRAUBE	
235	1	946213-02	SCHUTZ ZSB	
236	2	946314-00	BEFESTIGER	
237	1	000000-00	NICHT MEHR LIEFERBAR	DE
238	†	947199-00	VERBINDUNGSDRAHT	DE
239	†	947205-00	FEDER	DE
241	1	944902-01	SPALTKEILSATZ	FI
241	1	944902-01	SPALTKEILSATZ	NO
241	1	944902-01	SPALTKEILSATZ	SE
241	1	944902-01	SPALTKEILSATZ	AT
241	1	944902-01	SPALTKEILSATZ	DE
241	1	944902-01	SPALTKEILSATZ	DK
241	1	000000-00	NICHT MEHR LIEFERBAR	CH
242	1	000000-00	NICHT MEHR LIEFERBAR	
243	1	949870-02	SCHRAUBE	
244	1	933652-00	UNTERLEGSCHIEBE	
245	1	860089-25	SCHRAUBE	
246	1	941633-00	UNTERLEGSCHIEBE	
247	1	860073-01	UNTERLEGSCHIEBE	
248	1	944756-00	SCHILD	AT
248	1	944756-00	SCHILD	CH
248	1	944756-00	SCHILD	DE
248	1	000000-00	NICHT MEHR LIEFERBAR	SE
248	1	000000-00	NICHT MEHR LIEFERBAR	DK
248	1	000000-00	NICHT MEHR LIEFERBAR	FI
248	1	000000-00	NICHT MEHR LIEFERBAR	NO
249	1	860073-03	SCHIEBE M8	
250	1	000000-00	NICHT MEHR LIEFERBAR	SE
250	1	000000-00	NICHT MEHR LIEFERBAR	DK
250	1	000000-00	NICHT MEHR LIEFERBAR	FI
250	1	000000-00	NICHT MEHR LIEFERBAR	NO
250	1	000000-00	NICHT MEHR LIEFERBAR	AT
250	1	000000-00	NICHT MEHR LIEFERBAR	CH
250	1	000000-00	NICHT MEHR LIEFERBAR	DE
251	1	941801-00	UNTERLEGSCHIEBE	
252	1	942193-00	MUTTER	
254	1	942421-00	PLATTE	
255	1	942431-00	PLATTE	
256	1	942432-00	VERBINDER	
257	4	949795-01	SCHRAUBE	
258	1	946620-00	KEIL	
259	1	949725-02	FEDER,ZUG,50MM,173-2	
260	†	949792-01	SCHRAUBE	DE
261	†	860073-01	UNTERLEGSCHIEBE	DE
262	1	000000-00	NICHT MEHR LIEFERBAR	DE
263	1	867397-00	GRIF ZSB	
264	1	861060-01	RAD	
265	1	946315-00	DAEMPFER	
266	1	860610-01	SCHUBSTANGE	
267	1	860089-02	SCHRAUBE	
268	1	866693-00	KLAMMER	
269	1	940258-00	HUELSE	

KAPP. UND GEHRUNGSSAGE**TGS173-A--A****TYPE 2**

270	1	942320-03	FUEHRUNG	
271	†	861346-00	ANSCHLAG	
272	1	942316-01	CLAMPING BAR	
273	1	860073-03	SCHEIBE M8	
274	1	941756-00	KNOPF	
275	1	941819-01	HALTERUNG	
276	1	941756-00	KNOPF	
277	1	860092-02	MUTTER	
278	1	860073-07	SCHEIBE M6	
279	1	941578-01	ANSCHLAG	
280	1	942172-00	BODEN	
282	1	942151-00	SCHIENE	
283	2	860089-00	SCHRAUBE (VORL.)	
284	1	941518-00	SCHRAUBE	
285	1	860083-12	MUTTER M6	
286	1	860073-03	SCHEIBE M8	
287	1	942846-00	HALTER	SE
287	1	942846-00	HALTER	DK
287	1	942846-00	HALTER	FI
287	1	942846-00	HALTER	NO
293	1	000000-00	NICHT MEHR LIEFERBAR	M
323	1	000000-00	NICHT MEHR LIEFERBAR	SE
323	1	000000-00	NICHT MEHR LIEFERBAR	DK
323	1	000000-00	NICHT MEHR LIEFERBAR	FI
323	1	000000-00	NICHT MEHR LIEFERBAR	NO
324	1	000000-00	NICHT MEHR LIEFERBAR	SE
324	1	000000-00	NICHT MEHR LIEFERBAR	DK
324	1	000000-00	NICHT MEHR LIEFERBAR	FI
324	1	000000-00	NICHT MEHR LIEFERBAR	NO
325	1	000000-00	NICHT MEHR LIEFERBAR	SE
325	1	000000-00	NICHT MEHR LIEFERBAR	DK
325	1	000000-00	NICHT MEHR LIEFERBAR	FI
325	1	000000-00	NICHT MEHR LIEFERBAR	NO
326	1	000000-00	NICHT MEHR LIEFERBAR	SE
326	1	000000-00	NICHT MEHR LIEFERBAR	DK
326	1	000000-00	NICHT MEHR LIEFERBAR	FI
326	1	000000-00	NICHT MEHR LIEFERBAR	NO
846	†	861706-00	SCHUTZ & HEBEL	
KOMPL.173				

KAPP. UND GEHRUNGSSÄGE

TGS173-A--A



R10030

GS173/A-A2, A2A, A3, TGS173/B-A2, A2A, A3, TGS173/C-A2, A2A, A3,
TGS173 A, TGS173 A FR.

Sicherheitshinweise

Bei den TGS Maschinen sollten nur Spaltkeile mit einem verschlossenem Ende installiert werden.

Anweisungen:

Die Schalterlitzen werden mit einem 1,5 mm Imbusschlüssel entfernt.

Notieren Sie sich sämtliche Drahtverbindungen, bevor mit dem Auseinandernehmen der elektrischen Komponenten begonnen wird.

Falls die Tischschrauben mit Loctite fixiert wurden, vereinfacht ein Erhitzen das Entfernen.

Der Feststellbolzen des Rotorantriebs hat ein Linksgewinde.

Die Blattschraube hat ein Linksgewinde.

Verwenden Sie zur Entfernung des Antriebsrads vom Rotor den speziellen Stiftschlüssel.

Das Aufstellen und Einrichten wird in der Gebrauchsanleitung im Detail beschrieben.

Der Tiefenanschlag muß entkuppelt sein, bevor die Säge in den Tischsägegenmodus geschaltet wird.

Wenn Sie Teil 34 (Stift) oder Teil 214 (Feder) der alten aufgerüsteten Version ersetzen, einen neuen Stift und eine Feder als Paar benutzen und Teile 30 (Unterlegscheibe) und 25 (Nippel) entfernen.

Wenn entweder der alte Spaltkeil oder der Halter (80, 81) ersetzt werden, müssen Sie auf die neue A2 Ebene aufrüsten und dabei den aufgeführten Satz benutzen,

Die Messerklemmen für die deutsche Version sind geändert worden, um den Anforderungen des TÜV zu entsprechen.

Die Größe ist von 54 mm auf 63 mm erweitert worden.

Die Klammern sind mit dem alten Typ austauschbar.

Die ehemalige, aus zwei Teilen bestehende Riemenabdeckung, sollte durch die neue Abdeckung aus einem Stück ersetzt werden, wie sie auf dem TGS273 verwendet wird.

Der Anschlag, Teil 271, ist modifiziert worden, um die Justierung mit einer Schraube, Teil 281, zu ermöglichen. Wenn Sie den Anschlag austauschen, müssen Sie auch die neue Schraube verwenden.

Der Schutz, Teil 210, ist modifiziert worden und enthält nun die Stifte, Teil 119, als Teil des Schutzgehäuses. Die alten Stifte stehen noch für die vor dieser Modifikation hergestellten Maschinen zur Verfügung. Beim Ersetzen der alten Schutzeinheit, die getrennte Stift hat, durch den neuen Schutz, müssen Sie auch die in Teil 73 enthaltene Schnellverriegelung erneuern.

Die Schutzräder haben sich nicht geändert, die Befestigung der Räder an den Stiften erfolgt jedoch jetzt mit einer Schnellverriegelung, vorher war es ein Sprengring. Um sicherzustellen, daß für jeden beliebigen Art von Schutz, der an der Maschine befestigt wird, die richtige Befestigung vorhanden sind, wird ein Satz, Teil 73, geliefert, der den alten Sprengring und die neue Schnellverriegelung enthält.

Die Baugruppe für die Schutzverbindung, Teil 97, ist auch modifiziert worden und ist nicht austauschbar. Wenn Sie die alte Verbindung wechseln, müssen Sie unter Verwendung des Satzes, Teil 846, aufrüsten. Der Satz enthält den neuesten Schutz ZSB und die Baugruppe für die neue Verbindung. Wenn Sie die Verbindung mit dem Satz austauschen, müssen Sie nicht mehr die Teile 237, 238, 239, 260, 261, 262 befestigen, obwohl sie noch für

R10030.xml

KAPP. UND GEHRUNGSSAGE

TGS173-A--A



Die Maschinen erhältlich sind, die vor dieser Modifikation hergestellt wurden.

Die Verbindung wurde in Woche 40, 1997 durch Anbringen einer Abschrägung an den hinteren Teil der Verbindung weiter modifiziert; dadurch wurde verhindert, daß sich die Verbindung mit dem Schutzring verhaken kann. Die Teilenummer bleibt die gleiche, und die modifizierte Verbindung wurde zu Satz, Teil 846, hinzugefügt, so daß dies auch auf den neuesten Stand gebracht wurde, wieder ohne Änderung der Teilenummer.

Die neue Verbindung /Satz wird für Reparaturen so verwendet, wie in der Anleitung oben dargestellt.

Der zusätzliche Metallschutz, Teil 75, wurde durch Plastik ersetzt und ist nicht mehr erhältlich. Sie können den alten Schutz unter Verwendung des Satzes, Teil 75, durch den neuen Plastikschutz ersetzen. Der Satz besteht aus Schutz, Distanzscheibe und Schraube; die Distanzscheibe wird dabei benutzt, um das Blatt mittig im Plastikschutz auszurichten. Die Distanzscheibe ist nur dann zu montieren, wenn das Blatt beim Einbau nicht mittig im Schutz ausgerichtet ist. Eine falsche Ausrichtung, die die Distanzscheibe erforderlich machen würde, kann wegen Toleranzschwankungen durch abgenutzte Werkzeuge eintreten. Neues Werkzeug wurde in Woche 10-92 eingeführt; bei Werkzeugen mit einem Datumscode von 10-92 oder größer sollte die Distanzscheibe nicht erforderlich sein; das sollte jedoch beim Einbau des Schutzes überprüft werden.

Alte TGS-Seiten sind nicht mehr lieferbar. Bei Bedarf müssen Sie mit einem Umrüstsatz, Teil 146, umrüsten, der die neuesten TGS-Seiten, Beine und Abstandsleisten enthält.

Das Segment, Teil 52, ist für diese alten Versionen von TGS nicht mehr erhältlich. Sie können mit dem Segment, dem Tisch und den Befestigungen vom Typ A4 TGS aufrüsten. Die erforderlichen Teilenummern sind 27, 37, 39, 50, 52, 40.