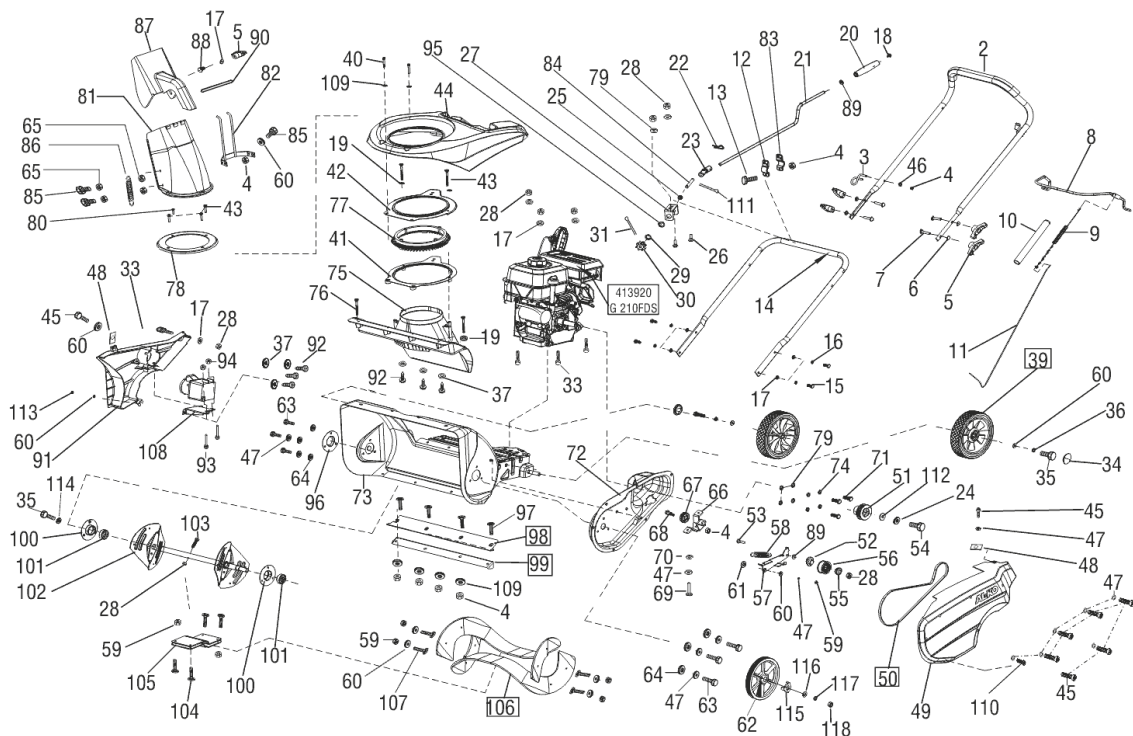


95	413982	DISTANZBUCHSE KUNSTSTOFF
96	413983	LAGERDECKEL
97	413984	SCHRAUBE M6x20
98	413985	SCHÜRFLEISTE
99	413986	STABILISATIONSLAISTE
100	413987	LAGERSCHALE
101	700379	LAG KUG 6203 2RSC3 625
102	414927	FRÄSWELLE
103	413989	SCHRAUBE M8x35
104	413990	FLACHSCHRAUBE M6x20 MIT ISKT
105	413991	FIXIERUNGSPLATTE
106	413992	FRÄSPADDEL
107	413993	FLACHSCHRAUBE M6x17
108	413994	HALTER SCHALTERSTECKER-KOMBINATION
109	413995	SCHEIBE 6x18x1,5
110	413890	LINSENKOPFSCHRAUBE 6X10
111	413891	SPLINT 2,8 X 30
112	413892	FEDERRING
113	413893	SCHRAUBE
114	414928	SCHEIBE
115	414929	HALTETEIL RIEMENSCHLEIBE
116	414930	SCHEIBE
117	414931	SCHALE
118	414932	MUTTER M10



Seite 1 für 113096

Seite 1

POS №	Artikelnummer	Name
2	414921	HOLM OBEN
3	413895	HOLMSTARTFÜHRUNG
4	704536	MU 6KT 6 DIN985- 8 A3B
5	413896	FLÜGELMUTTER M8
6	413897	UNTERLEGSCHLEIBE M8 GEBOGEN
7	413898	SCHRAUBE
8	413899	BREMSBÜGEL
9	413900	ZUGFEDER BOWDENZUG
10	413901	GUMMISCHUTZ ZUGFEDER
11	414922	BOWDENZUG
12	413903	HALTETEIL UNTEN HANDKURBEL
13	703574	SHR 6X 20 DIN933- 8.8 A3C
14	413904	HOLM UNTEN
15	704546	SHR 8X 20 DIN933- 8.8 A3B
16	413905	FEDERRING M8
17	413906	SCHEIBE M8
18	413907	SCHRAUBE M6 x 12
19	413908	SCHEIBE M6
20	413909	KUNSTSTOFFGRIFF
21	413910	HANDKURBEL
22	414923	FEDERSTECKER
23	413912	KREUZGELENK
24	413913	FEDERRING
25	413914	GUMMILAGERUNG
26	413915	SCHRAUBE
27	413916	HALTERUNG KURBEL
28	700121	MU 6KT 8 DIN985- 8 A3C ERS 705383
29	413917	DIST.-BUCHSE 21X16,5X6
30	413918	ZAHNRAD
31	413919	SPLINT 2,8 X 25
33	413921	SCHRAUBEN SBS 8X40
34	413922	RADBOLZENABDECKUNG
35	700555	SHR 6X 16 DIN933- 8.8 VZ
36	413923	SCHEIBE 6
37	413924	AUSGLEICHSSCHEIBE 5X10X1
39	413926	RAD SCHNEEFRÄSE
40	413927	SCHRAUBE 6x40 FÜR KUNSTSTOFF
41	413928	ZAHNRADFÜHRUNG UNTEN
42	413929	ZAHNRADFÜHRUNG OBEN
43	413930	SCHRAUBE 6x20 FÜR KUNSTSTOFF
44	413931	ABDECKHAUBE FRÄSE 55
45	413932	LINSENKOPFSCHRAUBE 6X15
46	413933	SCHEIBE 6x12x0,7

47	413934	SCHEIBE
48	413935	SCHNAPPMUTTER M6
49	414924	RIEMENABDECKUNG
50	414925	ANTRIEBSRIEMEN
51	413938	RIEMENSCHLEIBE MOTOR
52	413939	SSCHEIBE
53	413940	SCHRAUBE M8x35
54	413941	BEF.-SCHRAUBE KEILRIEMENSCHLEIBE MOTOR
55	413942	SCHEIBE 8x22x2
56	413943	SPANNROLLE
57	413944	BEF.-PLATTE SPANNROLLE
58	413945	ZUGFEDER
59	413946	MUTTER M6
60	413947	SCHEIBE 6x18x1,5
61	413948	DISTANZSCHEIBE 25X6,5X6,5
62	414926	KEILRIEMENSCHLEIBE
63	413950	BOLZEN 6x12
64	413951	SHB 6,4
65	413952	MUTTER M6
66	413953	BEF.-PLATTE UMLENKROLLE BOWDENZUG
67	413954	UMLENKROLLE BOWDENZUG
68	413955	SCHRAUBE
69	413956	SCHRAUBE 6x12
70	413957	SCHEIBE
71	413958	SCHRAUBE M8
72	413959	RIEMENGEHÄUSE
73	413960	FRÄSGEHÄUSE
74	413961	SCHEIBE 8
75	413962	AUSWURFSCHACHT
76	413963	SCHRAUBE 6x25 FÜR KUNSTSTOFF
77	413964	ZAHNKRANZ
78	413965	KUNSTSTOFFABDECKUNG
79	413966	SCHEIBE 8x16x1,2
80	413967	SCHRAUBE 6x20
81	413968	UNTERER AUSWURFSCHACHT
82	413969	EINGREIFSCHUTZ
83	413970	HALTERUNG HANDKURBEL OBEN
84	413971	VERBINDUNGSBOLZEN
85	413972	SCHRAUBE M6x20
86	413973	ZUGFEDER
87	413974	AUSWURFSCHACHT OBEN
88	413975	SCHRAUBE M8
89	413976	SCHEIBE 10x20x1
90	413977	VERBINDUNGSSTIFT
91	413978	GEHÄUSE RECHTS
92	413979	SCHRAUBE 5x18
93	413980	SCHRAUBE 4x30
94	413981	MU 6KT 4 DIN985- 8 VZ