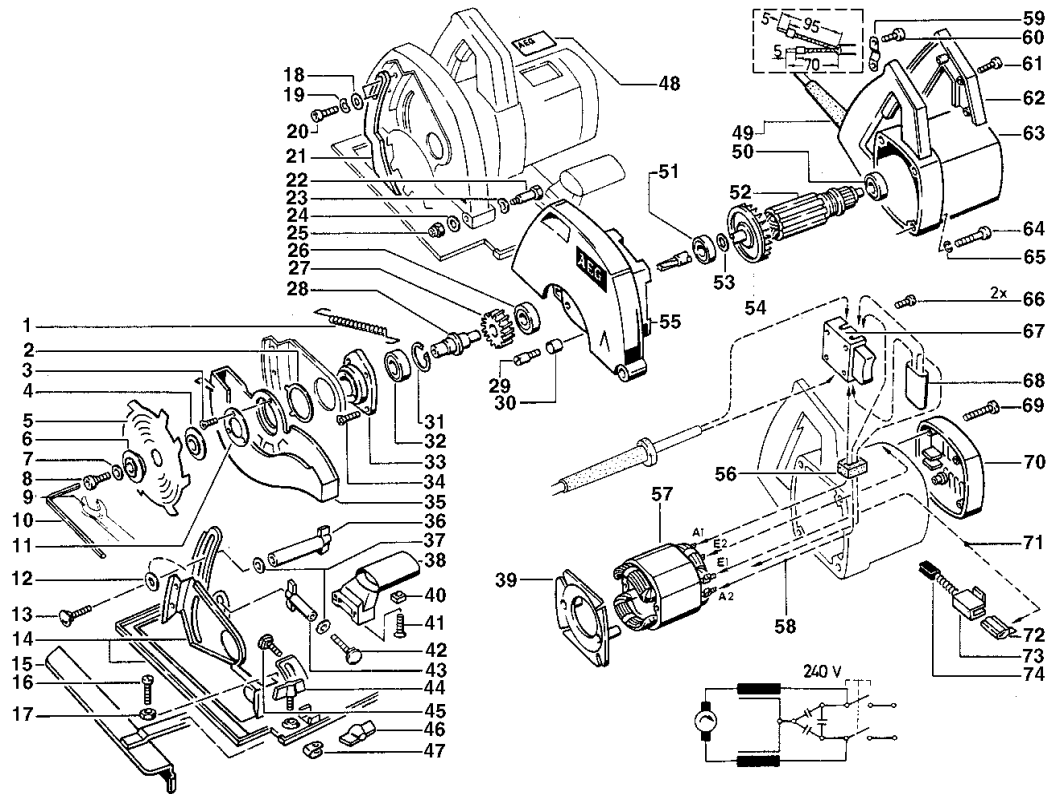


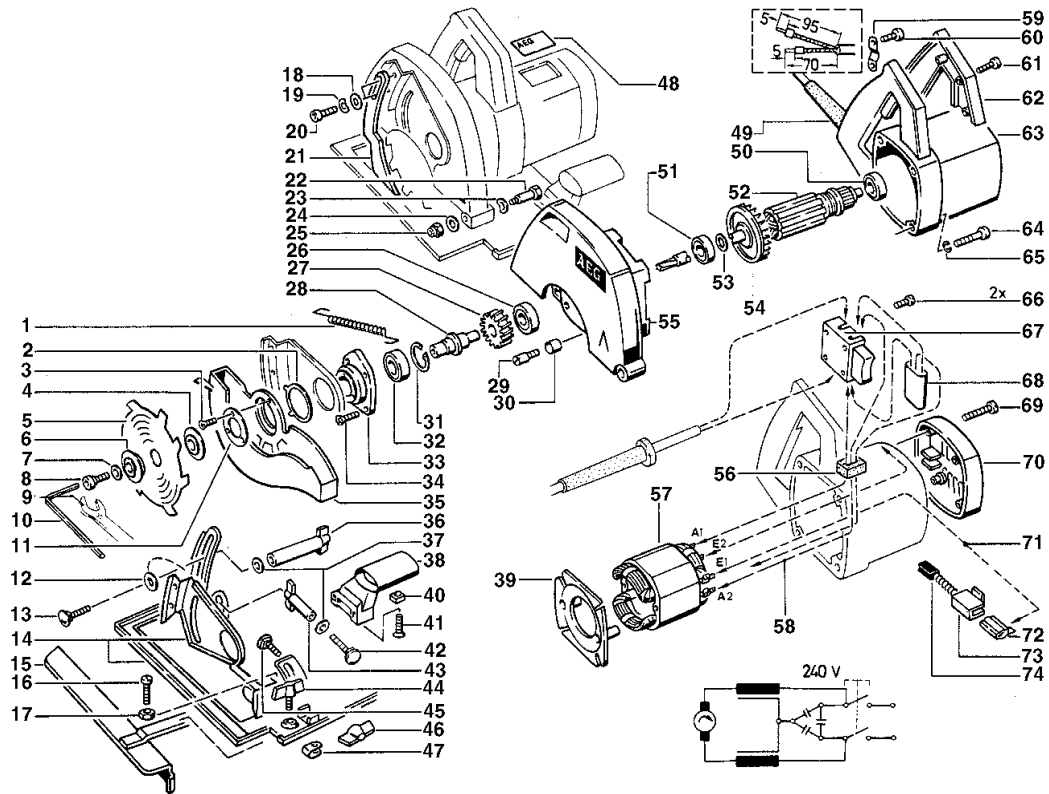
A & M Electric Tools						Kreissägen			
Ind. Erz.-Nr.	Typ	Spannung	Land	Ind. Erz.-Nr.	Typ	Spannung	Land	AEG	
a 4000338546	HK75A	240V	ANZ					HK 75 A	
						Explo-Nr.	Version	Datum	Seite
						4926 3385 48	0000		1/2



Pos	Index	Menge	Artikel-Nr.	Benennung	Pos	Index	Menge	Artikel-Nr.	Benennung
0001		1	4931273224	FEDER	0023		1	4931621492	FEDERSCHLEIBE
0002		1	4931259165	RING	0024		1	4931615511	DICHTUNGSSCHLEIBE
0003		1	4931620636	SCHRAUBE	0025		1	4931621502	MUTTER
0004		1	4931317057	SCHLEIBE	0026		1	4931341741	KUGELLAGER
0005		1	4932303889	SAEGEBLATT	0027		1	4931317150	ZAHNRAD
0006		1	4931317024	DRUCKSCHLEIBE	0028		1	4931273214	SPINDEL
0007		1	4931276977	SCHLEIBE	0029		1	4931259096	SCHRAUBE
0008		1	4931878836	SCHRAUBE	0030		1	4931259183	ANSCHLAG
0009		1	4931617527	SCHLUESSEL	0031		1	4931605484	RING
0010		1	4931616068	SKT-STIFTSCHLUESSE	0032		1	4931623202	KUGELLAGER
0011		1	4931259015	SCHLEIBE	0033		1	4931317829	LAGERDECKEL
0012		1	4931806695	SCHLEIBE	0034		1	4931620612	SCHRAUBE
0013		1	4931617010	SCHRAUBE	0035		1	4931276584	SAEGESCHUTZ
0014		1	4931303898	BODENPLATTE	0036		1	4931259172	KNEBEL
0015		1	4932276288	PARALLELANSCHLAG	0037		1	4931615511	DICHTUNGSSCHLEIBE
0016		1	4931620737	SCHRAUBE	0038		1	4931317328	GRIFF
0017		1	4931621424	MUTTER	0039		1	4931317676	LUFTFUEHRUNGSRING
0018		1	4931303910	LASCHE	0040		1	4931983345	MUTTER
0019		1	4931621492	FEDERSCHLEIBE	0041		1	4931303790	SCHRAUBE
0020		1	4931273254	SCHRAUBE	0042		1	4931615497	SCHRAUBE
0021		1	4931276579	SPALTKEIL	0043		1	4931259173	KNEBEL
0022		1	4931273219	BEFESTIGUNGSBOLZE	0044		1	4931259185	SCHRAUBE

Instandsetzung/Änderung und Prüfung von Elektrowerkzeugen sind fachgerecht durchzuführen. Die Sicherheitsvorschriften nach DIN/VDE/CEE/ANFOR und weitere in den einzelnen Ländern gültige Vorschriften sind einzuhalten.

A & M Electric Tools						Kreissägen			
Ind. Erz.-Nr.	Typ	Spannung	Land	Ind. Erz.-Nr.	Typ	Spannung	Land	AEG	
a 4000338546	HK75A	240V	ANZ					HK 75 A	
						Explo-Nr.	Version	Datum	Seite
						4926 3385 48	0000		2/2



Pos	Index	Menge	Artikel-Nr.	Benennung	Pos	Index	Menge	Artikel-Nr.	Benennung
0045		1	4931615497	SCHRAUBE	0067		1	4931338595	SCHALTER
0046		1	4931259174	KNEBEL	0068		1	4931303215	KONDENSATOR
0047		1	4931259175	DRUCKBLECH	0069		1	4931618253	SCHRAUBE
0048		1	4931338549	LEISTUNGSSCHILD	0070		1	4931259153	GEHAEUSEDECKEL
0049		1	4931218785	KABELSCHUTZSCHLAU	0071		1	4931622519	LEITUNG
0050		1	4931341741	KUGELLAGER	0072		1	4931259031	BUERSTENHALTER
0051		1	4931901241	KUGELLAGER	0073		1	4931317223	BUERSTENH.-ISOLAT.
0052		1	4931317709	ANKER	0074		1	4931259022	KOHLEBUERSTE
0053		1	4931907954	SCHEIBE					
0054		1	4931317671	VENTILATOR					
0055		1	4931354478	SCHUTZHAUBE					
0056		1	4931259091	SCHEIBE					
0057		1	4931317350	FELD					
0058		1	4931622520	LEITUNG					
0059		1	4931256500	KABELSCHELLE					
0060		1	4931620030	SCHRAUBE					
0061		1	4931618253	SCHRAUBE					
0062		1	4931338542	GRIFFDECKEL					
0063		1	4931338543	GEHAEUSE					
0064		1	4931613201	SCHRAUBE					
0065		1	4931615407	FEDERRING					
0066		2	4931621772	SCHRAUBE					

Instandsetzung/Änderung und Prüfung von Elektrowerkzeugen sind fachgerecht durchzuführen. Die Sicherheitsvorschriften nach DIN/VDE/CEE/ANFOR und weitere in den einzelnen Ländern gültige Vorschriften sind einzuhalten.